



Locaux techniques et séparation de locaux contionnés dans l'industrie agro-alimentaire nécessitant une protection incendie.

► Huisserie

Cadre et contre cadre inox soudés pour pose sur panneaux de 120mm minimum avec ossature selon brevet Acora.

► Vantail

Epaisseur 120 mm, parement tôle laquée avec cerclage inox soudé renforcé.

► Ferrure

Rail avec encoches et montures à galets inoxydables avec capot de protection pivotant en profil aluminium incliné de 30° afin de faciliter le nettoyage.
Système coulissant avec rail à profil auto-nettoyant et à assiette variable, assurant le décollement et la translation simultanés du vantail garantissant une étanchéité parfaite. Pour manoeuvre, poignée intérieure permettant le décollement du vantail et s'éffaçant entre le vantail et le montant d'huissierie côté ouverture libérant ainsi totalement la largeur de passage. Poignée extérieure en inox de décollement. Sabots de guidage au sol en polyamide armé assurant le coulissement bas du vantail en translation et le placage en fin de course.
Rail série 3530 possible sur demande.

► Passage libre

Ei30 : 800 x 1 800 à 2 200 x 3 000 (l x h).

Ei60 : 800 x 1800 à 1400 x 2400 (l x h).

Toutefois, la surface du vantail ne doit pas dépasser 6,05m²

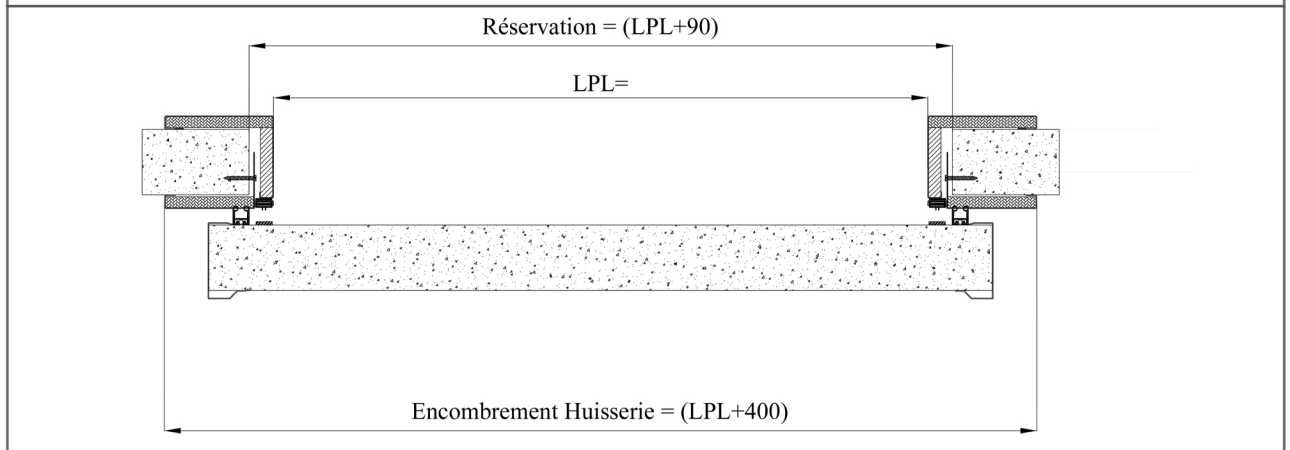
► Sens du feu

Côté opposé au rail.

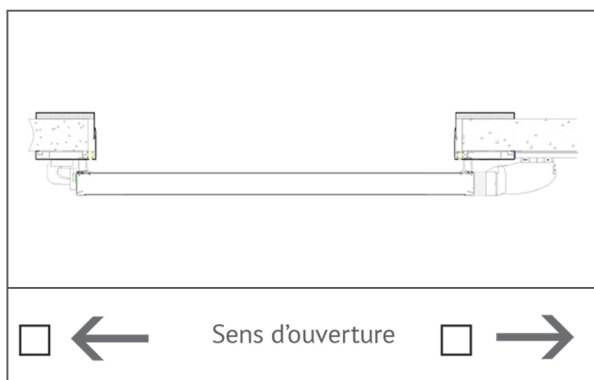
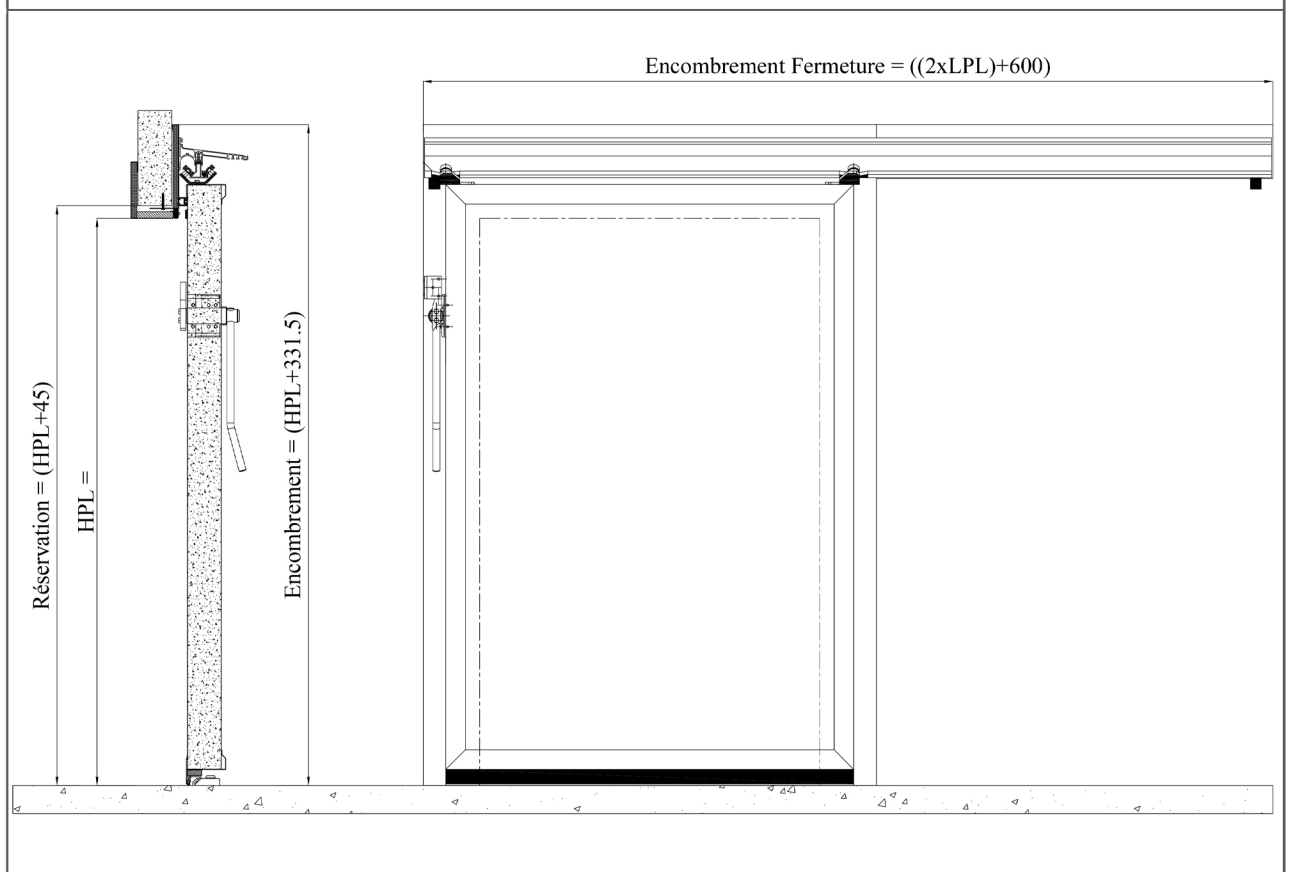
► Tableau de découpe et encombrement

Dimensions Commerciales		Passage libre	Découpe de panneaux
Largeur	800	800	890
	900	900	990
	1000	1000	1090
	1200	1200	1290
	1400	1400	1490
	1600	1600	1690
Hauteur	2000	2000	2045
	2100	2100	2145
	2200	2200	2245
	2500	2500	2545
	3000	3000	3045

Dimensions



Côtes face



Tampon et signature