



Locaux techniques, bureaux, sanitaires et séparations de locaux conditionnés dans l'industrie agro-alimentaire.

L'isolation des panneaux par intégration de mousse polyuréthane s'effectue sur notre site de production.

**Huisserie**

Cadre et contre-cadre inox ou inox avec rupture thermique.



**Vantail**

Parement polyester, épaisseur 60 mm.  
Entourage en inox soudé 4 faces.  
Ame isolante en mousse polyuréthane ou laine de roche. Conductivité thermique 0.029 w<sup>m</sup>2/°c

**Ferrage**

Poignée et rosace inox, gâche inox emboutie, serrure tétière inox.

**Options**

Cylindre à bouton.  
Ferme-porte bras à glissière.  
Blocage bras à 90°.  
Barre anti-panique.  
Hublot standard ou bi-affleurant.  
Protection bas de porte (inox,PVC, etc.)  
autres revêtements.

**Mise en oeuvre**

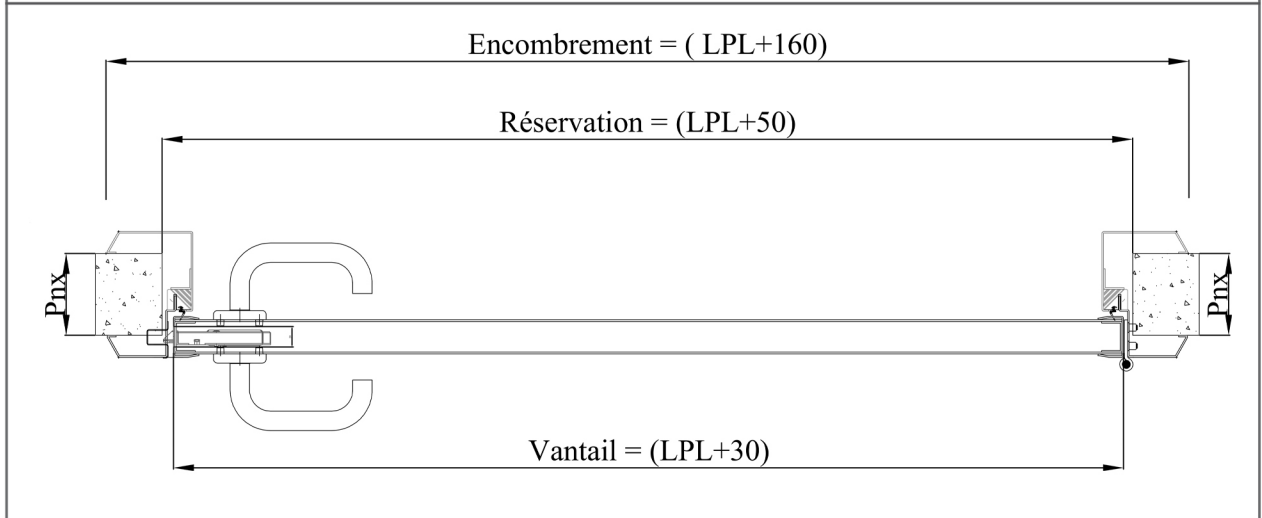
Les portes sont livrées emballées, prêtes à poser.  
Le dormant supporte tous les éléments montés en usine. Le montage se limite au niveau du dormant. Tous les accessoires de fixation sont fournis avec les portes (vis, etc.).

**Tableau de découpe et encombrement**

Dimensions Commerciales		Passage libre	Découpe de panneaux	Encombrement total y compris le cadre	
Largeur	600	600	650	730	1 Vantail
	700	700	750	830	
	800	800	850	930	
	900	900	950	1030	
	1000	1000	1050	1130	2 Vantaux
	1200	1200	1290	1370	
	1400	1400	1490	1570	
Hauteur	1600	1600	1690	1770	
	2000	2000	2060	2100	
	2100	2100	2160	2200	
	2200	2200	2260	2300	

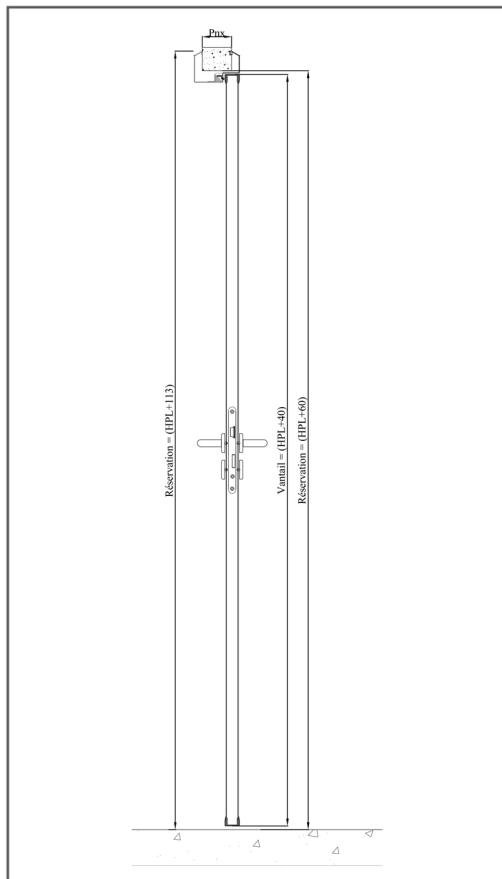
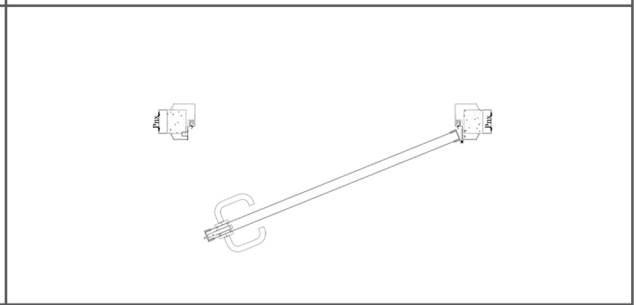
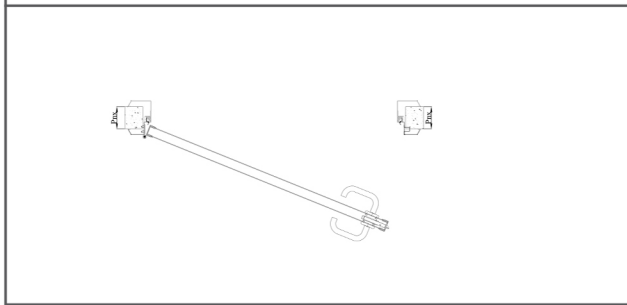
Autres dimensions, nous consulter

Dimensions



Tirant gauche

Tirant droit



Épaisseur de cloisons

- 60
- 80
- 100
- 120
- AUTRE, à préciser \_\_\_\_\_

Tampon et signature

Blank space for stamp and signature.