



Locaux techniques, bureaux, sanitaires et séparation de locaux conditionnés dans l'industrie agro-alimentaire.

L'isolation des panneaux par intégration de mousse polyuréthane s'effectue sur notre site de production.

Huisserie

Cadre et contre-cadre aluminium laqué 9010 ou aluminex de 60 à 100 mm en standard.

Vantail

Parement en tôle laquée blanche ou autre sur les 2 faces. Paumelle aluminium. Vantail avec mousse polyuréthane injectée 40 mm.

Ferrage

Poignée et rosace inox, gâche inox emboutie, serrure DIN tétière inox.

Option

Cylindre à boutons. Ferme-porte bras à glissière. Blocage bras à glissière à 90°. Barre anti-panique. Hublot standard ou semi-affleurant. Protection bas de porte (aco choc, inox, PVC, etc...)

Mise en oeuvre

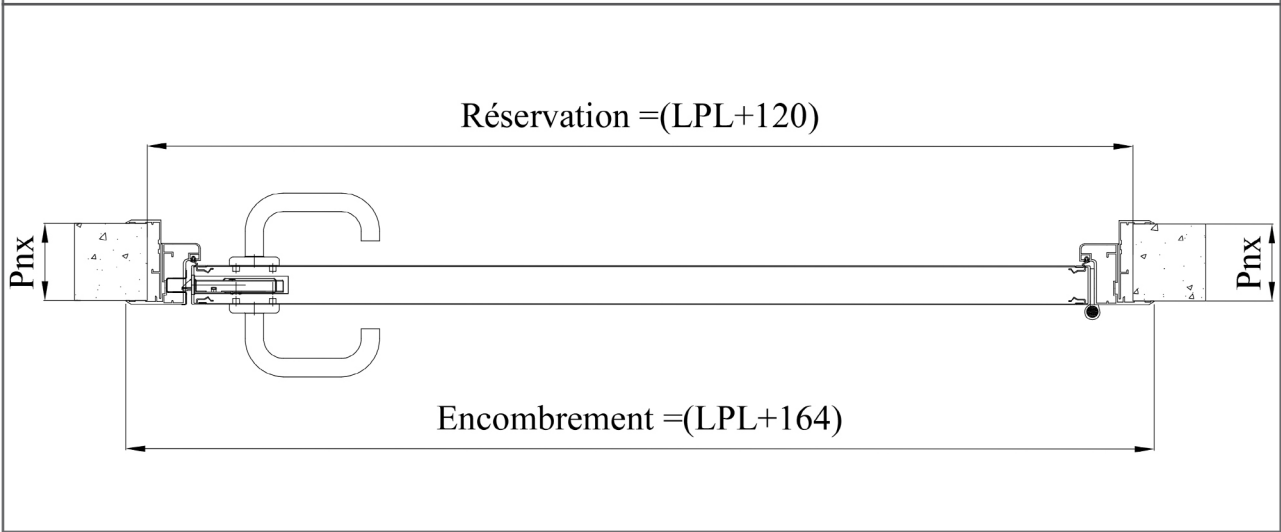
Les portes sont livrées emballées, prêtes à poser. Le dormant supporte tous les éléments montés en usine. Le montage se limite au niveau du dormant. Tous les accessoires de fixation sont fournis avec les portes (vis, etc.).

Tableau de découpe et encombrement

Dimensions Commerciales		Passage libre	Découpe de panneaux	Encombrement total y compris le cadre	
Largeur	600	600	720	762	1 Vantail
	700	700	820	862	
	800	800	920	962	
	900	900	1020	1062	
	1000	1000	1120	1162	2 Vantaux
	1200	1200	1350	1400	
	1400	1400	1550	1600	
Hauteur	1600	1600	1750	1800	
	2000	2000	2095	2115	
	2100	2100	2195	2215	
	2200	2200	2295	2315	

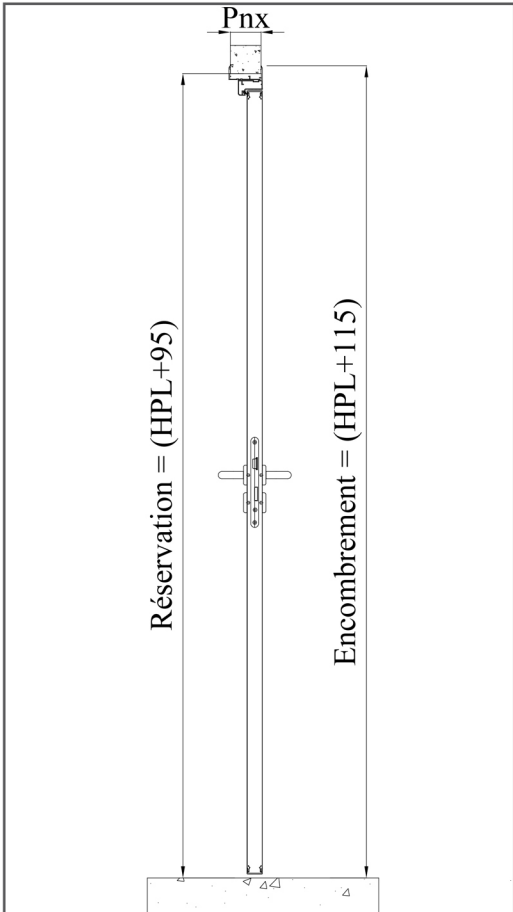
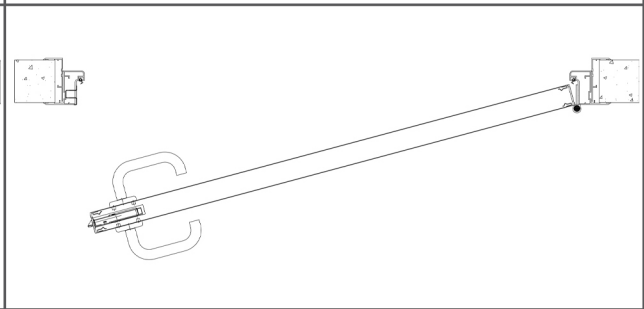
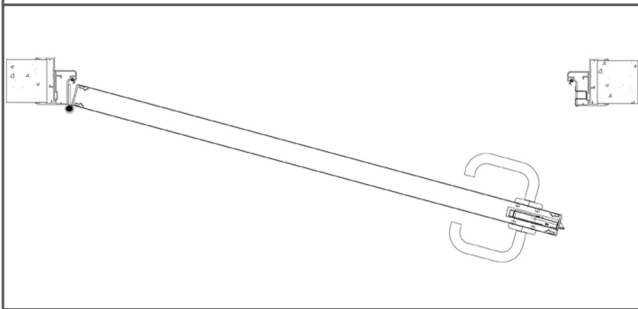
Autres dimensions, nous consulter

Dimensions



Tirant gauche

Tirant droit



Epaisseur cloisons

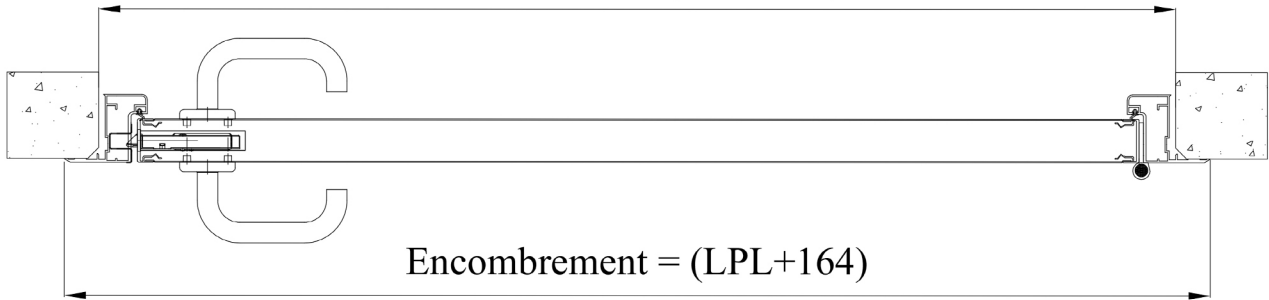
- 60
- 80
- 100
- 120
- AUTRE, à préciser _____

Tampon et signature

Blank space for stamp and signature.

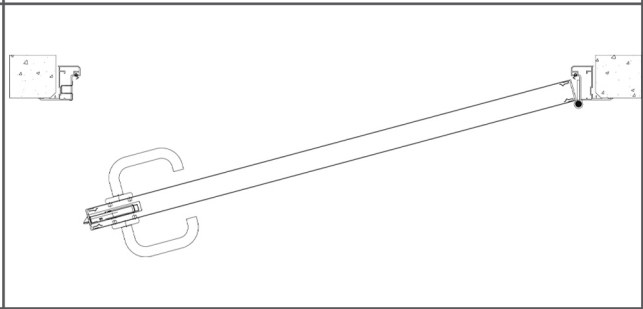
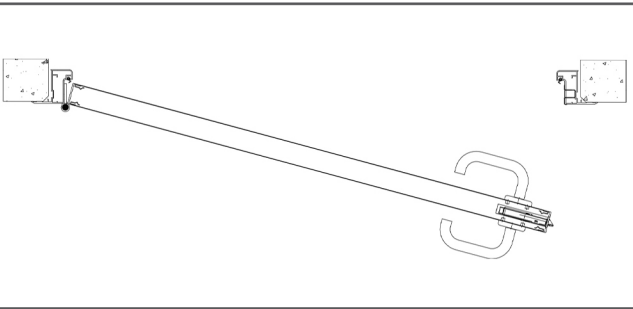
Dimensions

Réservation = (LPL+100)



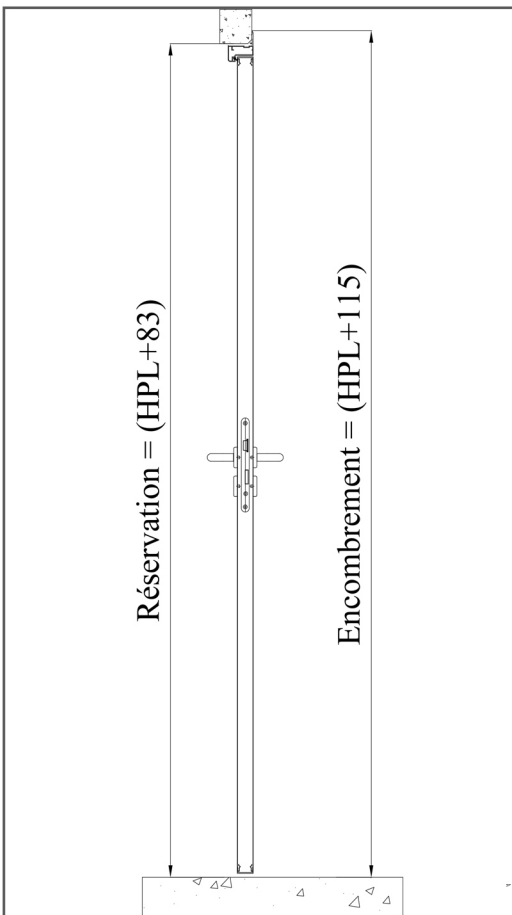
Tirant gauche

Tirant droit



Réservation = (HPL+83)

Encombrement = (HPL+115)

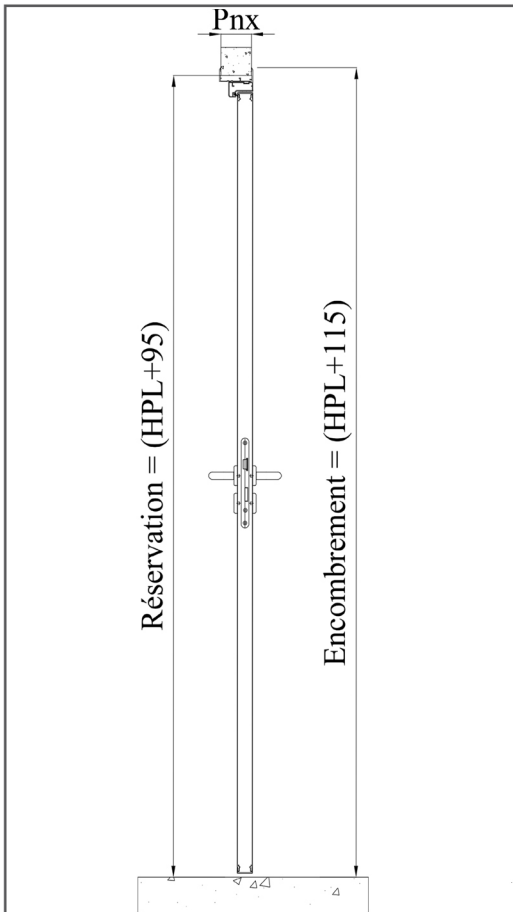
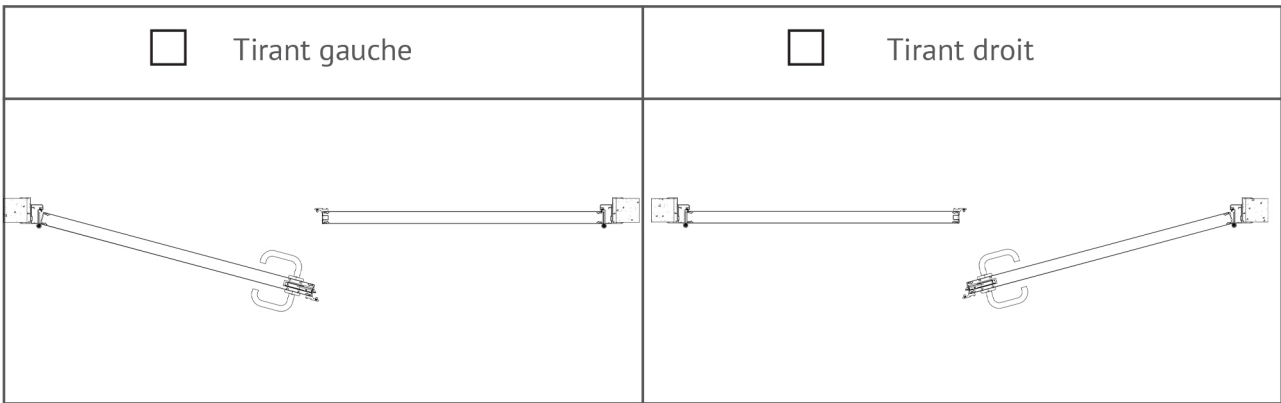
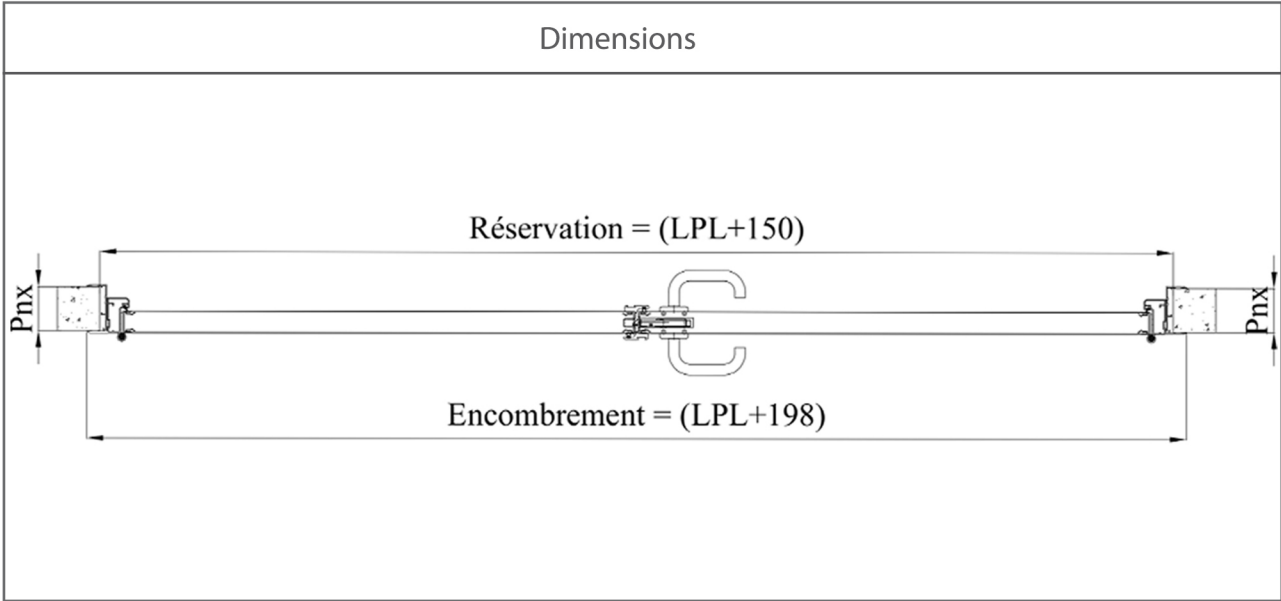


Autres options

Blank area for specifying other options.

Tampon et signature

Blank area for stamp and signature.

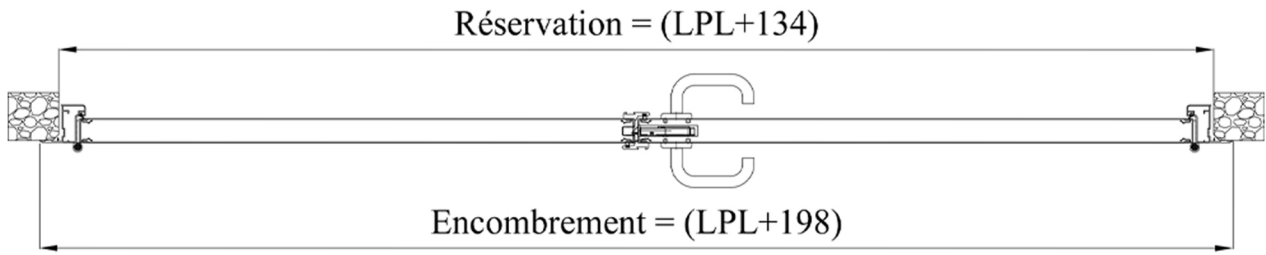


Indiquez vos dimensions

60
 80
 100
 120
 AUTRE, à préciser _____

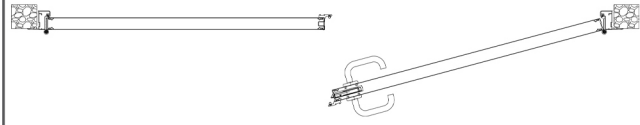
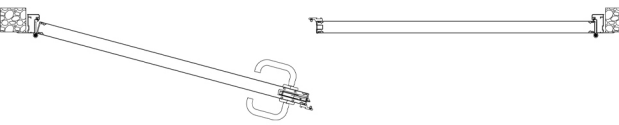
Tampon et signature

Dimensions



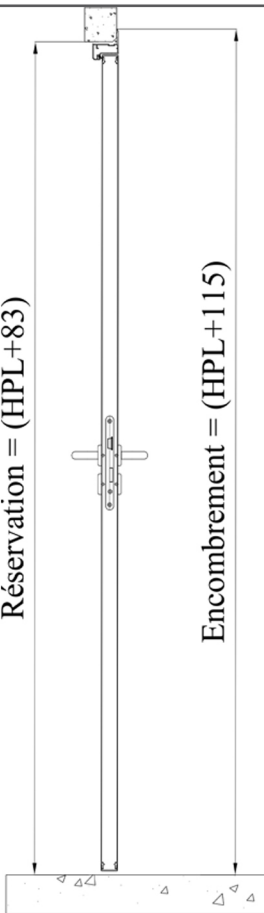
Tirant gauche

Tirant droit



Réservation = (HPL+83)

Encombrement = (HPL+115)



Autres options

Tampon et signature