



Locaux techniques, bureaux, sanitaires et séparation de locaux conditionnés dans l'industrie agro-alimentaire.

Deux modèles disponibles

► **Modèle alu rupture thermique (RT1) :**

Semi affleurant 1 face (entretien facile)
 Pour simple ou double vitrage
 Idéale pour séparation entre deux ambiances à température différenciées
 Possibilité de vitrage feuilleté / phonique et anti radiation.

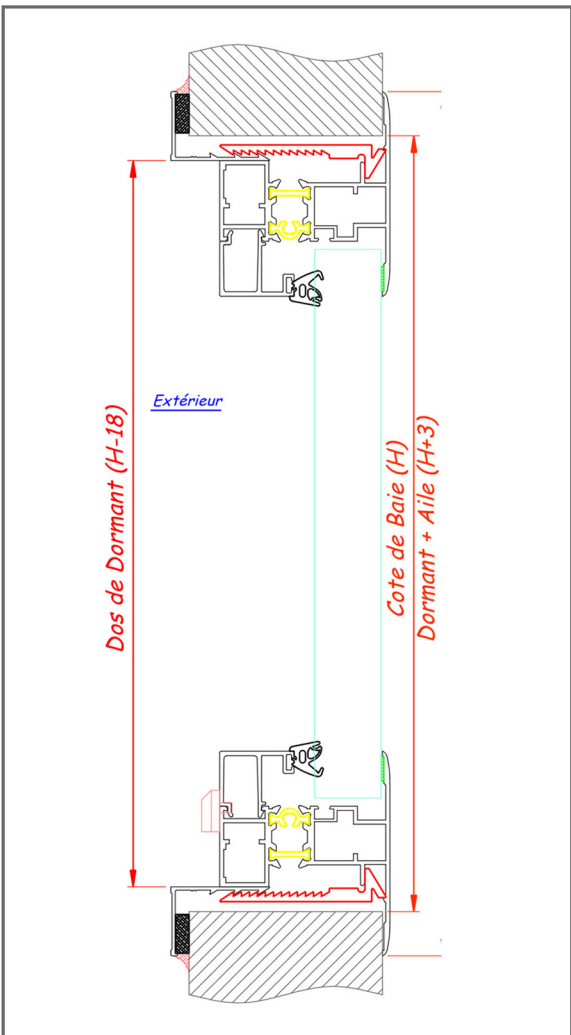
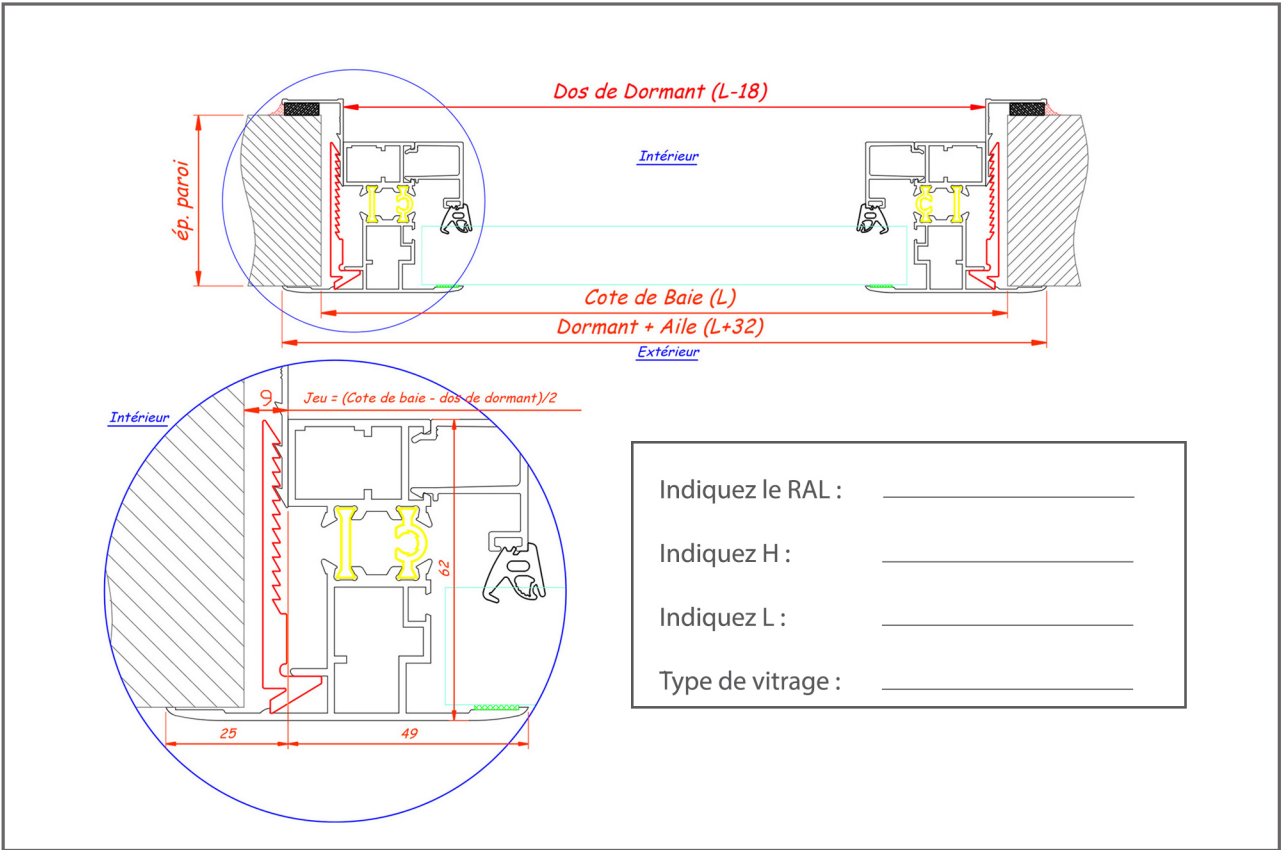
► **Modèle alu semi-affleurant 2 faces (RT2) :**

Semi affleurant 2 faces (entretien facile)
 Pour double vitrage ou triple vitrage
 Pose par clipsage sur panneau de 40 à 300mm
 Possibilité d'intégration de store entre les vitrages
 Possibilité de vitrage feuilleté, phoniques et anti radiation

► **Tableau de découpe et clair de vitrage :**

	MODELE RT1	MODELE RT2
Dimensions de découpe (côtes de baie)		
HAUTEUR	H	H
LARGEUR	L	L
Dimensions dos de dormant		
HAUTEUR	H - 18 mm	H - 10 mm
LARGEUR	L - 18 mm	L - 10 mm
Dimensions totales avec aile de recouvrement		
HAUTEUR	H + 32 mm	H + 40 mm
LARGEUR	L + 32 mm	L + 40 mm
Dimensions Clair de vitrage		
HAUTEUR	H -100 mm	H -100 mm
LARGEUR	L - 100 mm	L - 100 mm

FIXE ALU MODELE RT1



Épaisseur de cloisons

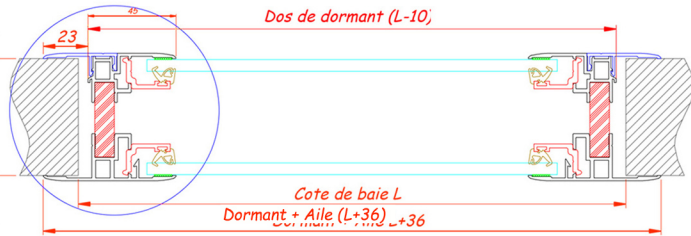
60
 80
 100
 120
 AUTRE, à préciser _____

Tampon et signature

FIXE ALU MODELE RT2

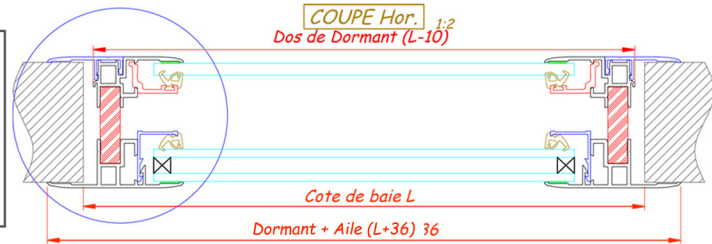
Modèle RT2 avec double vitrage

Indiquez RAL : _____
 Indiquez H : _____
 Indiquez L : _____

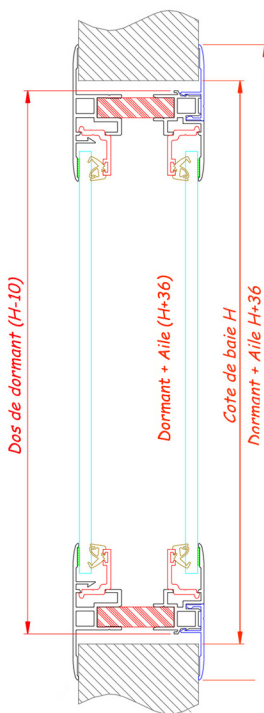


Modèle RT2 avec triple vitrage

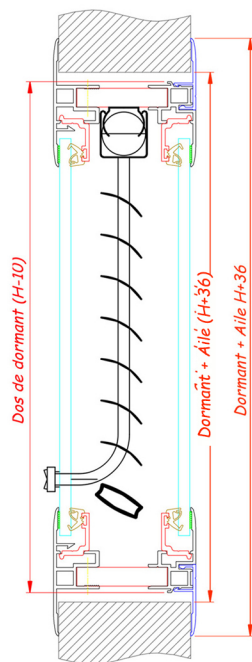
Indiquez RAL : _____
 Indiquez H : _____
 Indiquez L : _____



Sans store intégré



Avec store intégré



Épaisseur cloisons

- 60
- 80
- 100
- 120
- AUTRE, à préciser _____

Tampon et signature
