



► Vantail

Les parements sont en tôle d'acier traitée anti-corrosion de 8/10ème formant un caisson de 52mm. Les chants sont en tôle d'acier traitée anti-corrosion de 20/10ème et interchangeables pour la maintenance.

► Articulation

Partie haute du vantail par pivot linteau hydraulique, fixé dans la traverse bâti partie basse par l'intermédiaire d'un faux pivot fixé sur sol fini.

Le pivot linteau peut intégrer en option un AEM (GRL200) 24/48V.

► Type de bâti 1 et 2 vantaux

Bâti tubulaire métallique fixation sur paroi béton.

Bâti réhabilitation métallique, fixation sur huisserie métallique.

Bâti tubulaire métallique fixation sur cloison légère 48/98.

Bâti tubulaire métallique avec kit de fixation sur panneau CF Ei120.

► Etanchéité

Sur les chants verticaux de chaque vantail, un joint anti-pince doigt est positionné.

► Options

Plaque en partie basse en acier inoxydable d'épaisseur 8/10ème, toute largeur et hauteur 800mm de part et d'autre du travail.

Plaque de poussée en acier inoxydable d'épaisseur 8/10ème, de largeur 250 x hauteur 500mm de part et d'autre du vantail.

Verrou motorisé DAS (nc avec les contacts). Contacts de positions fin de course (nc avec les verrou motorisés).

Oculi jusqu'à Ei²60 sur pareclose métallique affleurant,

dimension du clair de vitrage :
 rectangulaires 270x370 - 270x770mm,
 circulaires diamètres 300-400.

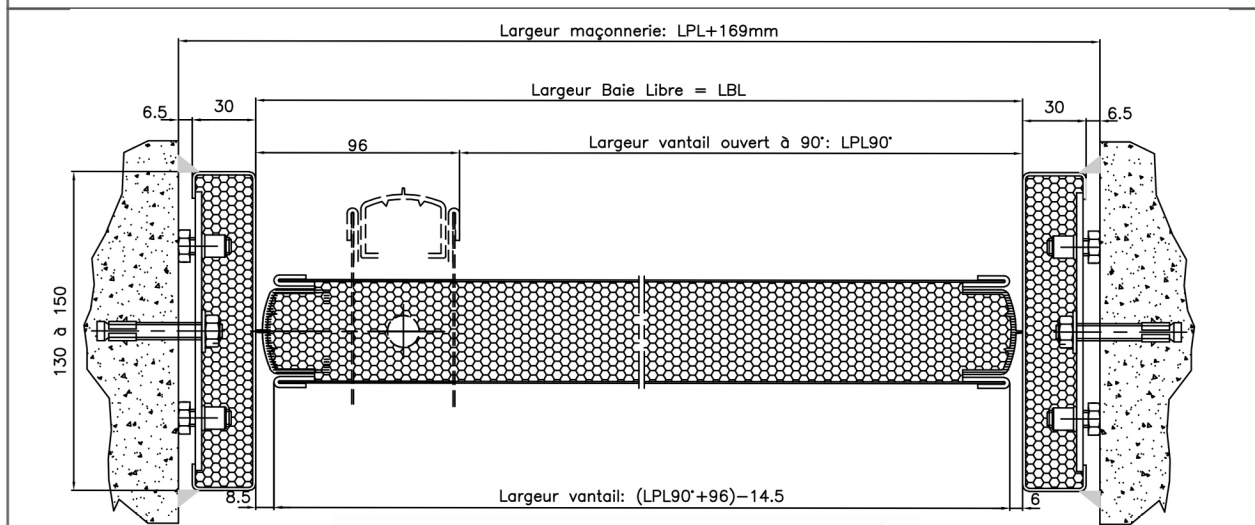
Finition RAL suivant nuancier.

Ventouse murale. Ventouse intégrée.

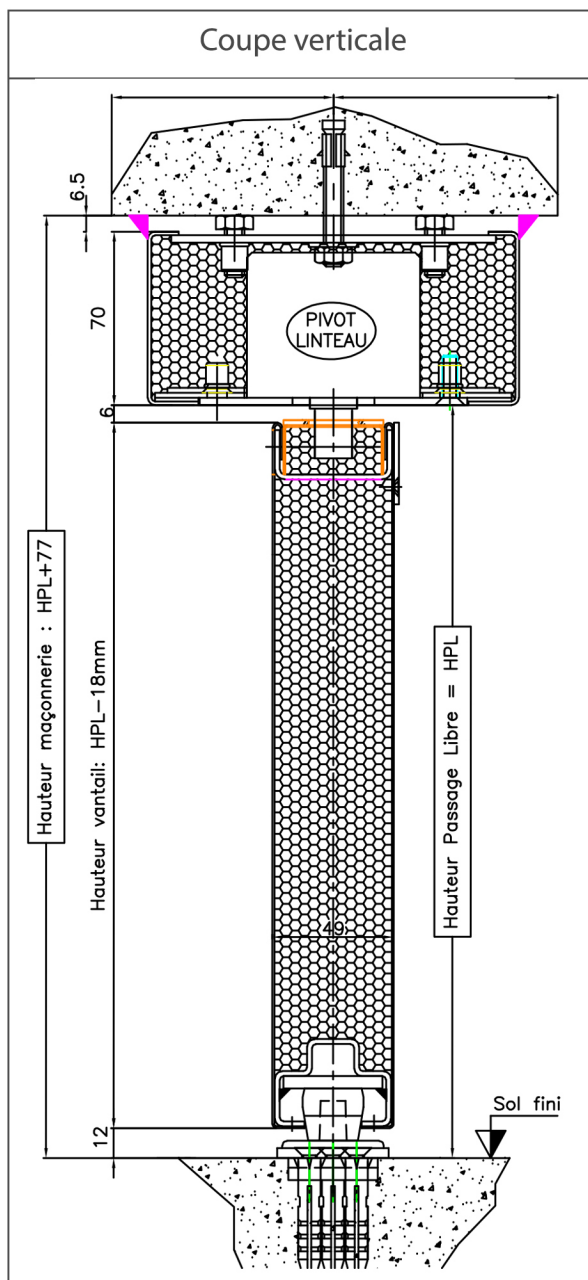
Plages dimensionnelles

| Performance | Nb vantaux | Larg maxi | Haut maxi | Surf maxi/vtl | Support |
|-------------|------------|-----------|-----------|---------------|---------------|
| Ei 30 | 1 | 1160 mm | 2525 mm | 2,82 m2 | Maçonnerie |
| Ei 30 | 1 | 1160 mm | 2525 mm | 2,82 m2 | Cloison sèche |
| Ei 30 | 2 | 2320 mm | 2200 mm | 2,82 m2 | Maçonnerie |
| Ei 30 | 2 | 2320 mm | 2200 mm | 2,82 m2 | Cloison sèche |
| Ei 60 | 1 | 1160 mm | 2525 mm | 2,35m2 | Maçonnerie |
| Ei 60 | 1 | 1160 mm | 2525 mm | 2,35m2 | Cloison sèche |
| Ei 60 | 1 | 1000 mm | 2200 mm | 2 m2 | Panneau Ei120 |
| Ei 60 | 2 | 2360 mm | 2200 mm | 2,35m2 | Maçonnerie |
| Ei 60 | 2 | 2360 mm | 2200 mm | 2,35m2 | Cloison sèche |
| Ei 60 | 2 | 2366 mm | 2500 mm | 2 m2 | Panneau Ei120 |

Coupe horizontale



Coupe verticale

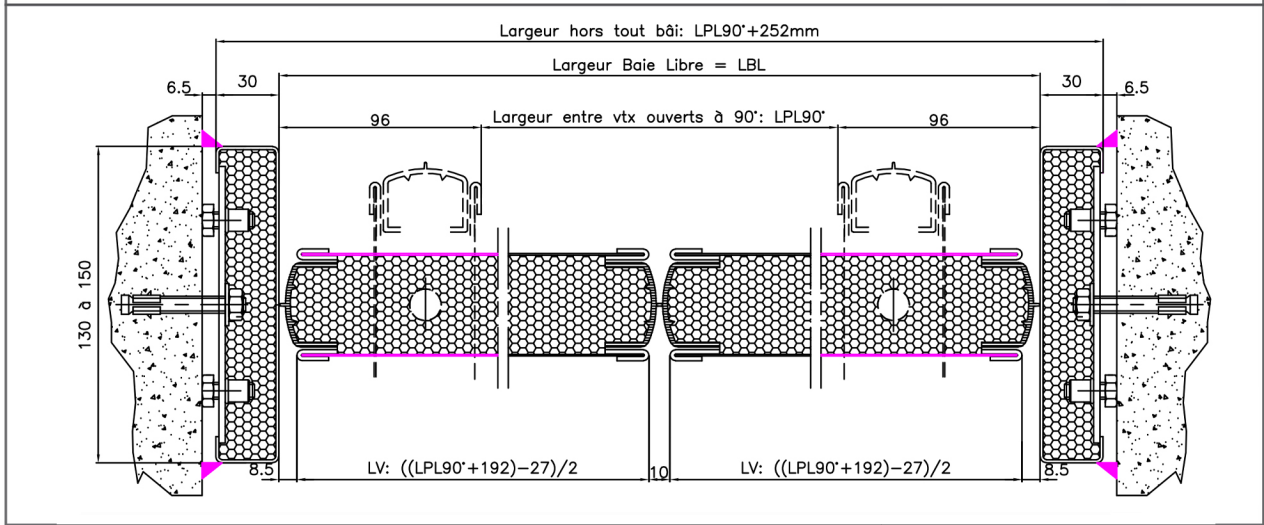


Options

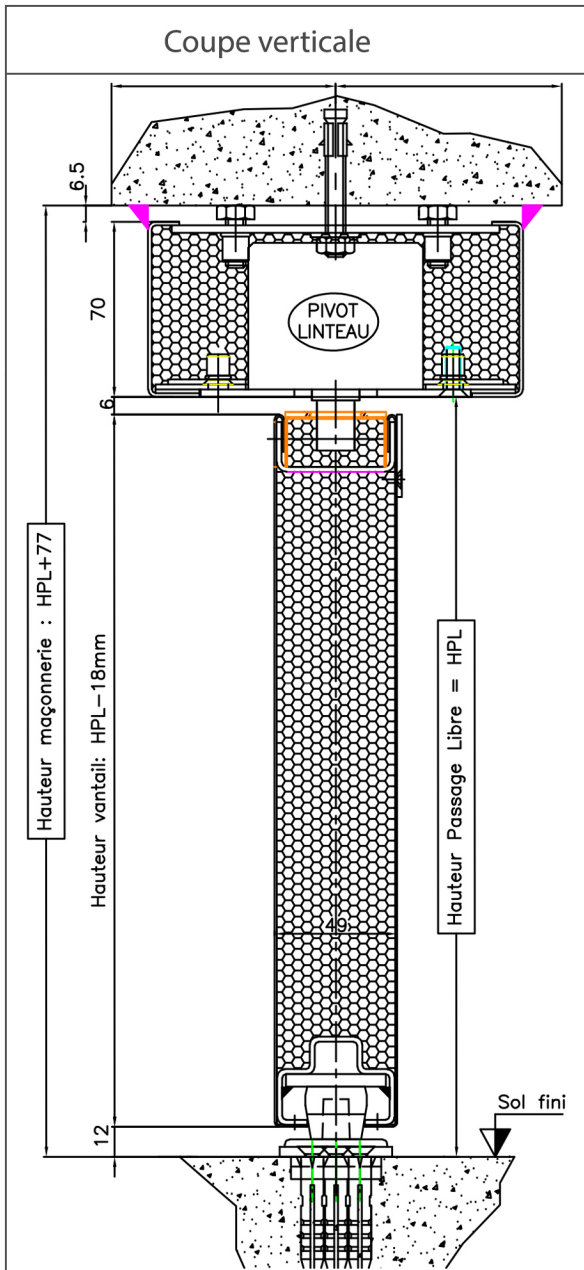
- EI 30 EI 60
- Finition RAL à définir
- Oculus à définir
- Plaque de poussée
- Poignée baton marechal
- Dispositif DAS ventouse déportée

Tampon et signature

Coupe horizontale



Coupe verticale

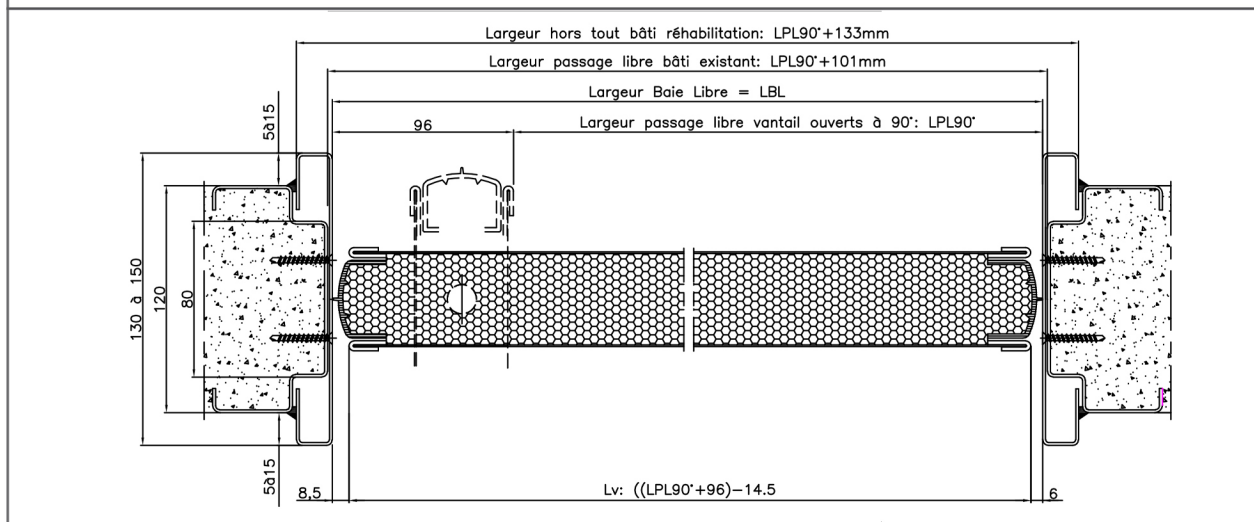


Options

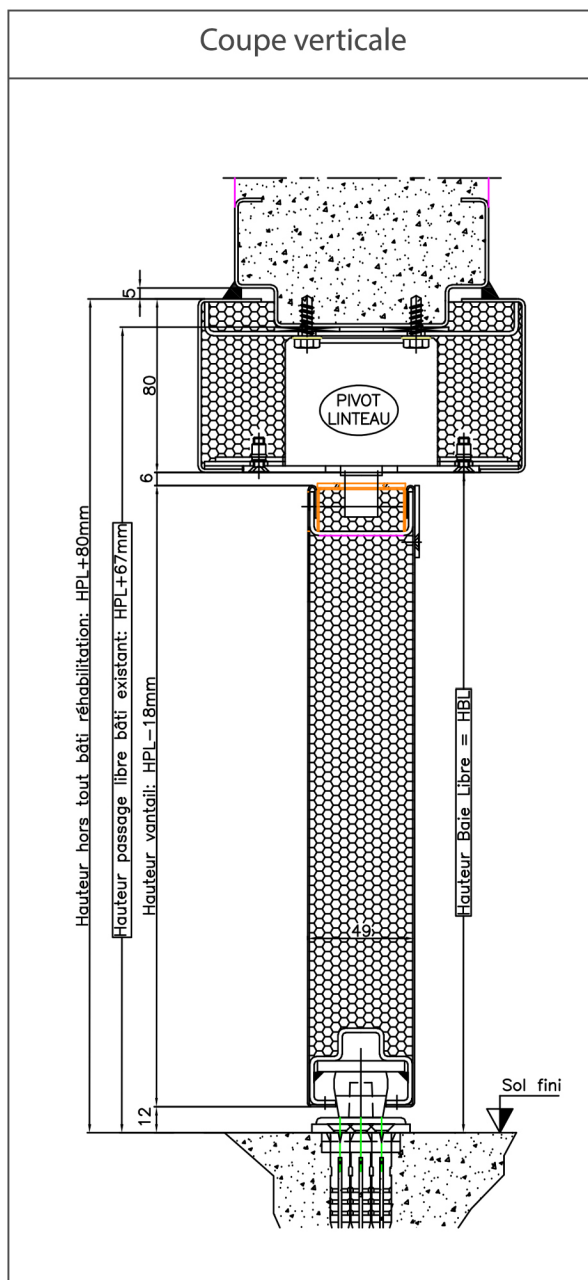
- EI 30 EI 60
- Finition RAL à définir
- Oculus à définir
- Plaque de poussée
- Poignée baton marechal
- Dispositif DAS ventouse déportee

Tampon et signature

Coupe horizontale



Coupe verticale

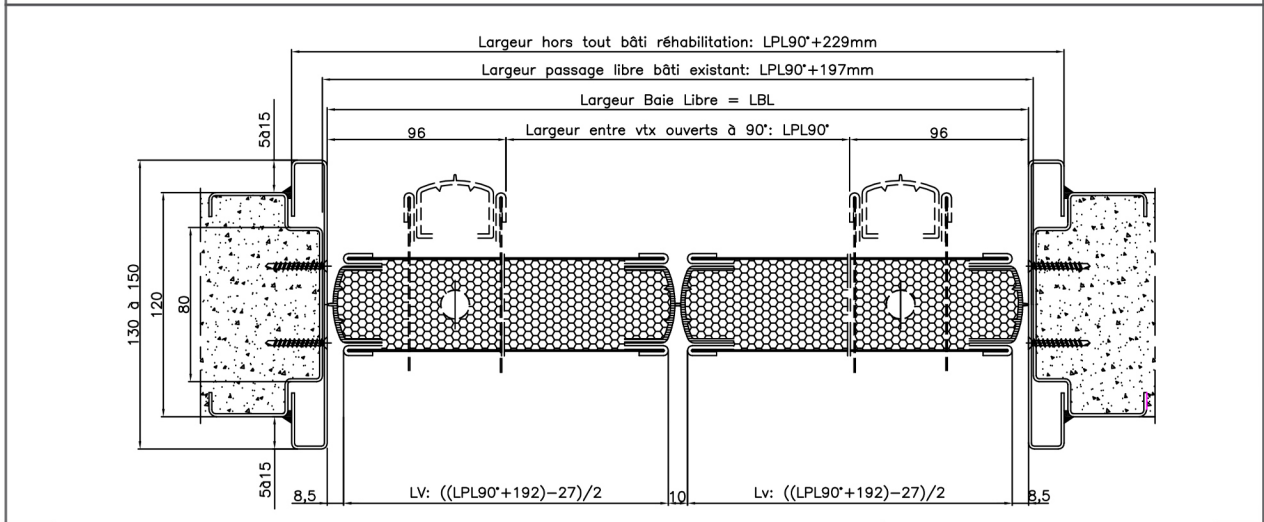


Options

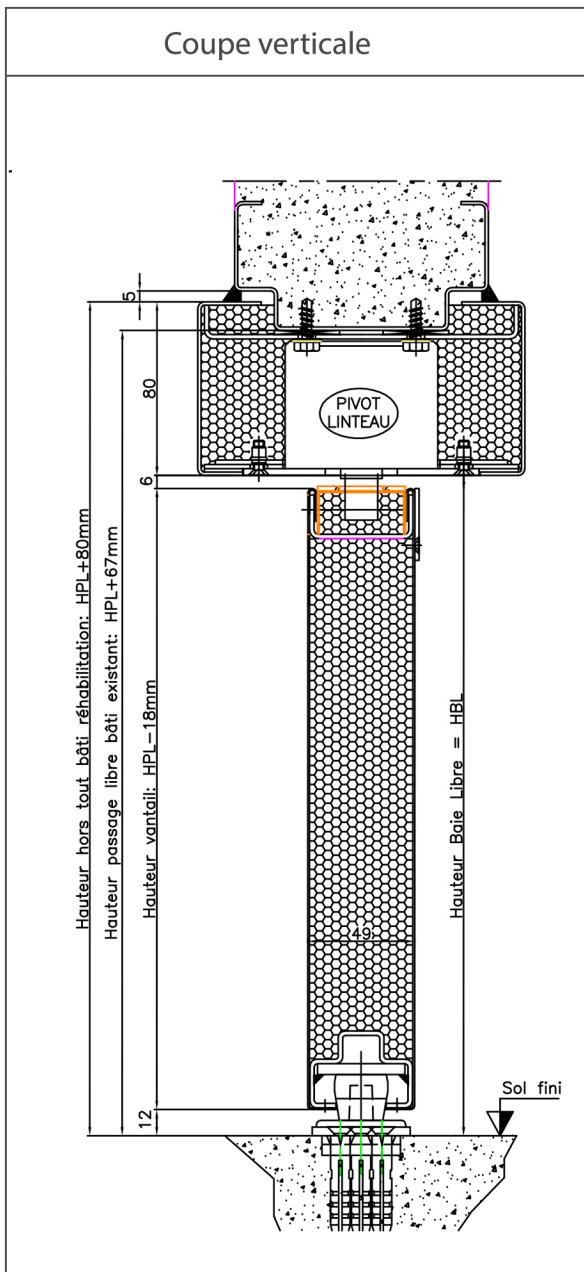
- EI 30 EI 60
- Finition RAL à définir
- Oculus à définir
- Plaque de poussée
- Poignée baton marechal
- Dispositif DAS ventouse déportée

Tampon et signature

Coupe horizontale



Coupe verticale

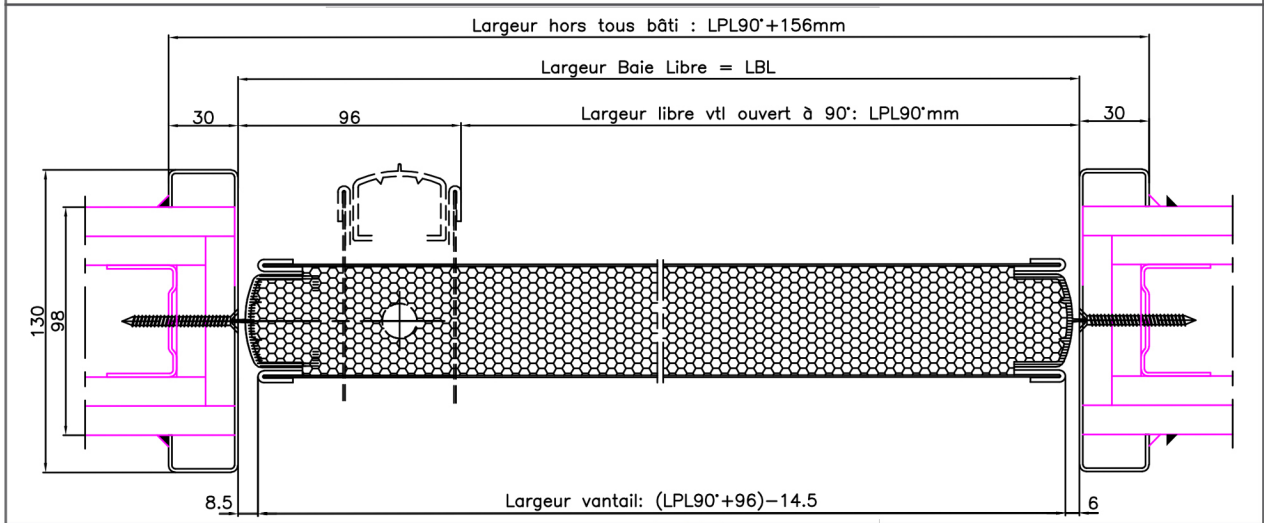


Options

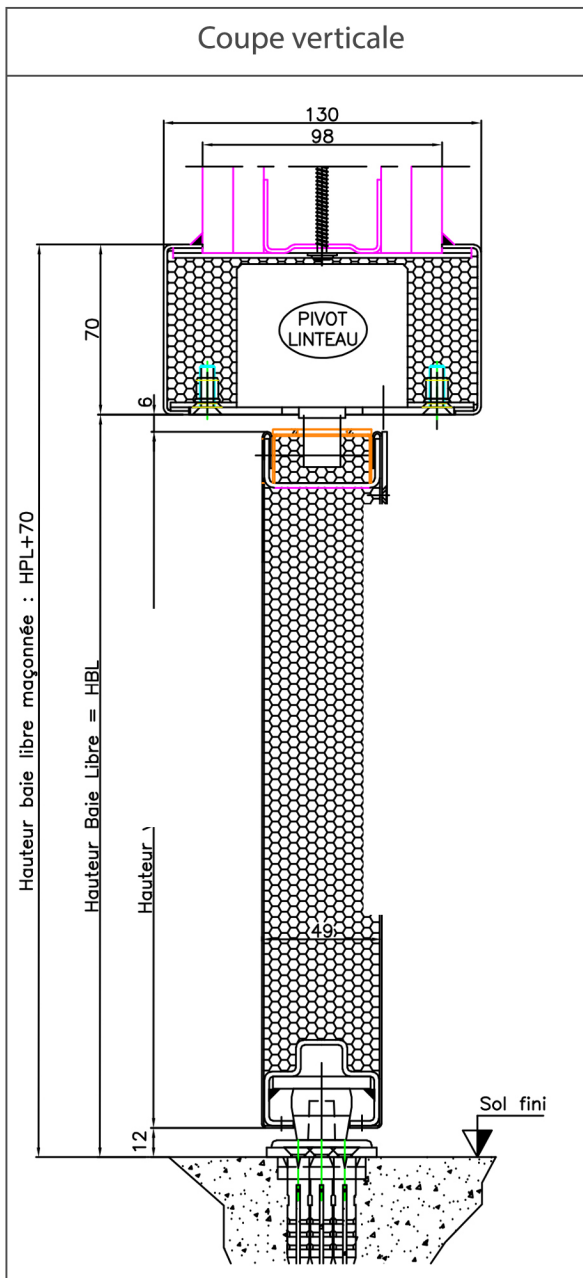
- EI 30 EI 60
- Finition RAL à définir
- Oculus à définir
- Plaque de poussée
- Poignée baton marechal
- Dispositif DAS ventouse déportée

Tampon et signature

Coupe horizontale



Coupe verticale

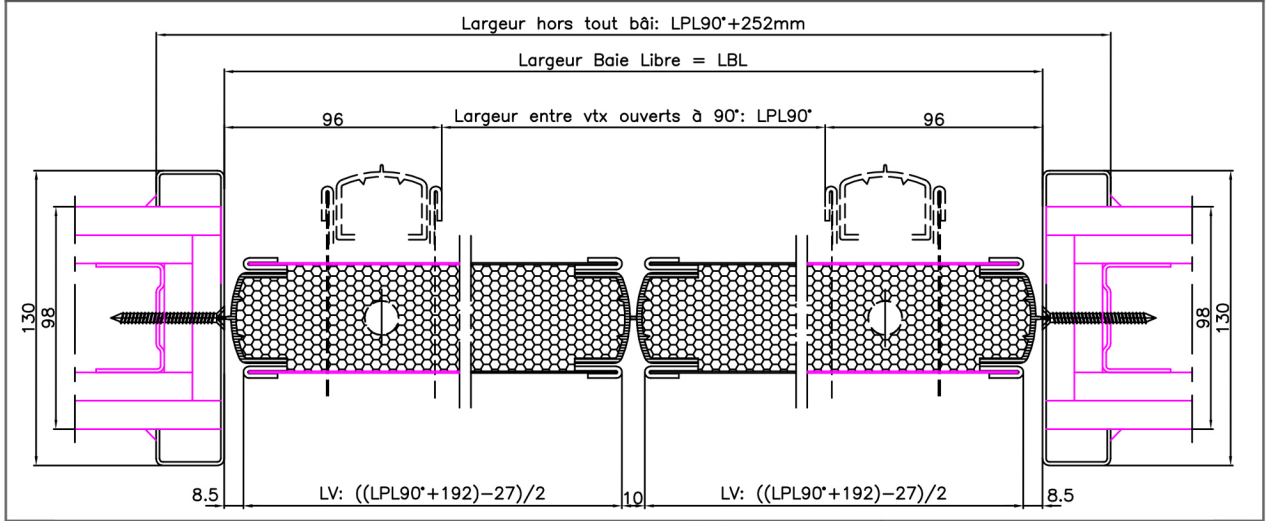


Options

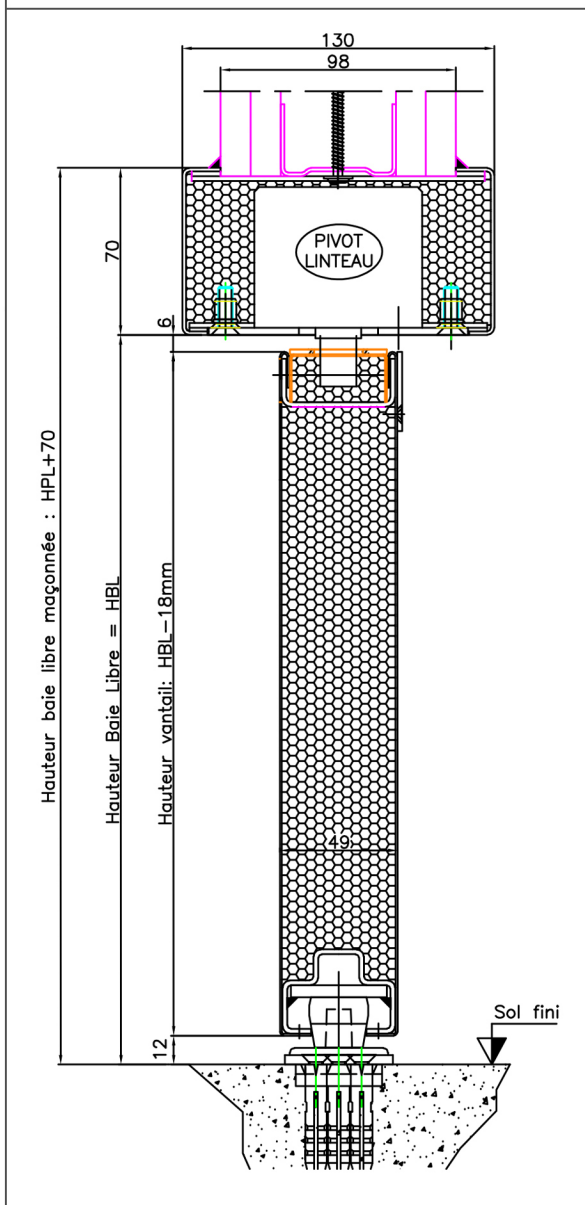
- EI 30 EI 60
- Finition RAL à définir
- Oculus à définir
- Plaque de poussée
- Poignée baton marechal
- Dispositif DAS ventouse déportée

Tampon et signature

Coupe horizontale



Coupe verticale

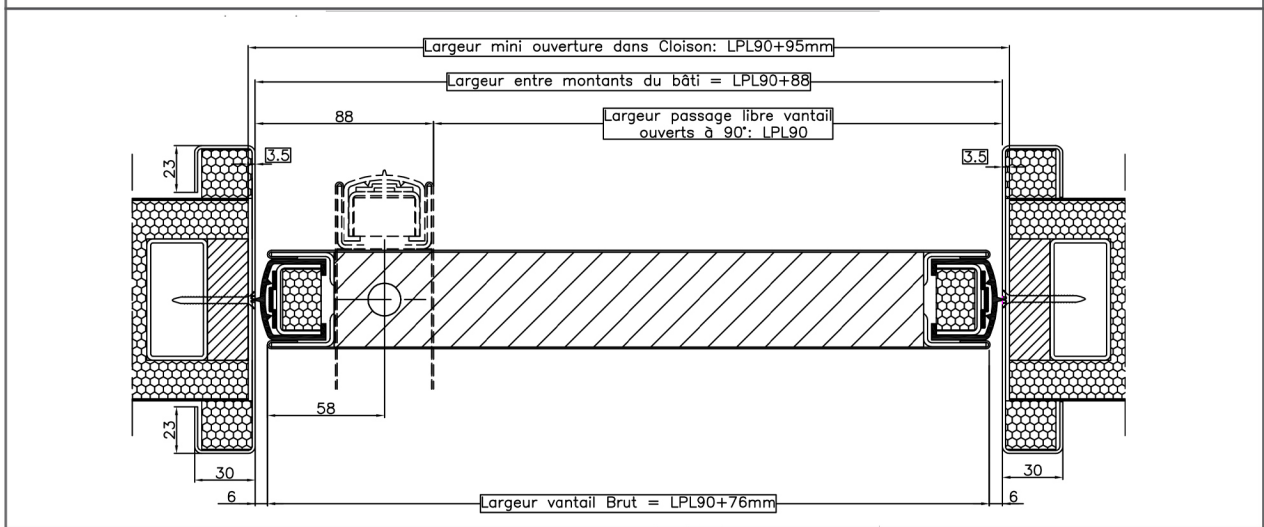


Options

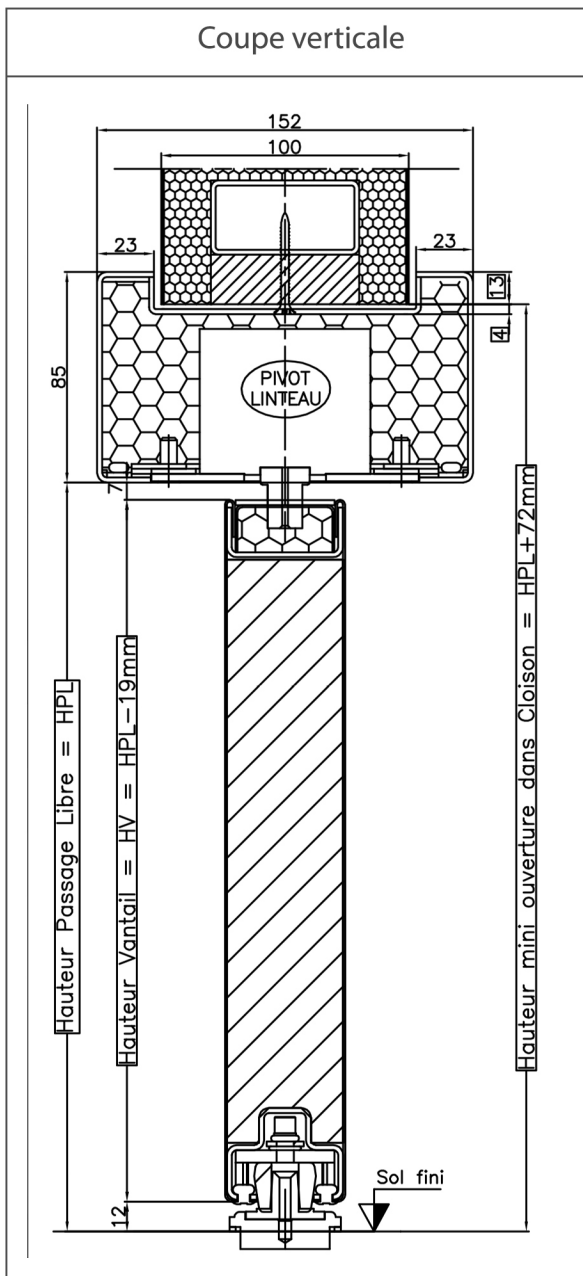
- EI 30 EI 60
- Finition RAL à définir
- Oculus à définir
- Plaque de poussée
- Poignée baton marechal
- Dispositif DAS ventouse déportée

Tampon et signature

Coupe horizontale



Coupe verticale



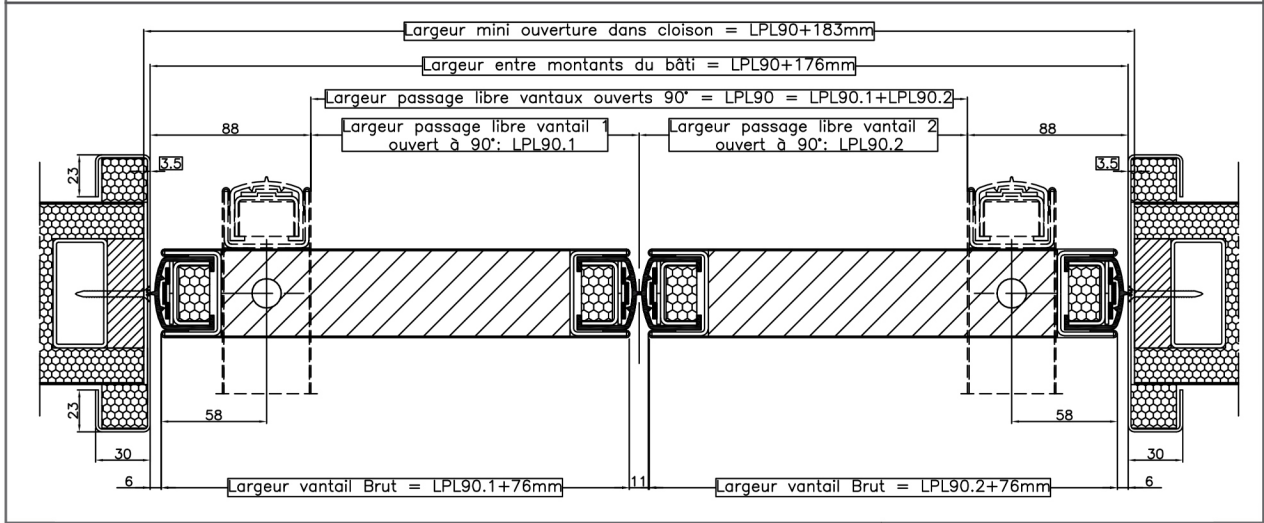
Options

- EI 30 EI 60
- Finition RAL à définir
- Oculus à définir
- Plaque de poussée
- Poignée baton marechal
- Dispositif DAS ventouse déportée

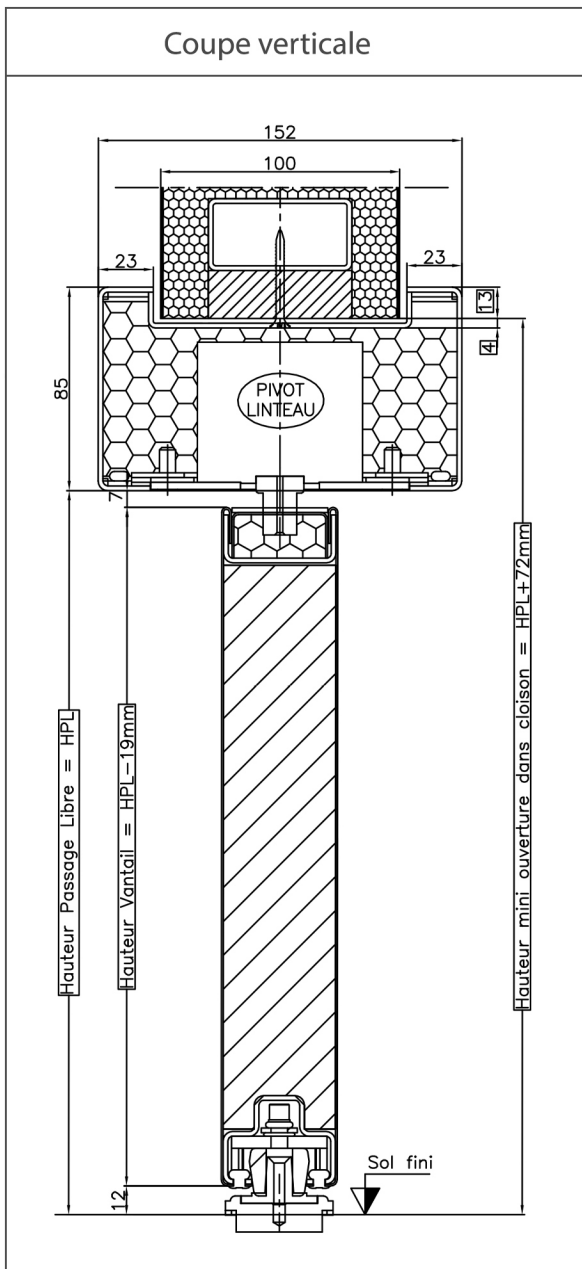
Tampon et signature



Coupe horizontale



Coupe verticale



Options

- Ei 30 Ei 60
- Finition RAL à définir
- Oculus à définir
- Plaque de poussée
- Poignée baton marechal
- Dispositif DAS ventouse déportée

Tampon et signature