

La porte isolante ACOSON DESIGN convient parfaitement pour réduire le bruit dans tout type de bâtiment présentant des exigences acoustiques particulières.

Sa structure, son design, sa modularité et son intégration parfaite aux panneaux **Decaroc Acoustique Design par ISOCAB by Kingspan** en font la solution idéale pour l'associer dans une architecture intérieure de bâtiment. Ses performances dans le traitement de l'acoustique apportent une meilleure qualité de vie au travail.

► **Vantail**

Parement en tôle laquée (1 face perforation design / 1 face tôle laquée) Paumelles laquées / Remplissage Laine de roche/Vantail semi encastré ep.60mm.

► **Huisserie**

Cadre et contre-cadre aluminium laqué 9010 de 60 à 120 mm.

► **Ferrage**

Poignée et rosace inox, gâche inox emboutie, serrure tête inox.

► **Options**

Cylindre à bouton. Ferme-porte bras à glissière. Blocage bras à glissière à 90°. Barre anti-panique. Hublot Bi-affleurant. Protection bas de porte (acochoch, inox, PVC, etc.).

► **Mise en oeuvre**

Les portes sont livrées emballées, prêtes à poser. Le dormant supporte tous les éléments montés en usine. Le montage se limite au niveau du dormant. Tous les accessoires de fixation sont fournis avec les portes (vis, etc.).

► **Tableau de découpe et encombrement**

	Dimensions Commerciales	Passage libre	Découpe de panneaux	Encombrement total y compris le cadre	
Largeur	600	600	720	762	1 Vantail
	700	700	820	862	
	800	800	920	962	
	900	900	1020	1062	
	1000	1000	1120	1162	
	1200	1200	1350	1400	
	1400	1400	1550	1600	
Hauteur	1600	1600	1750	1800	2 Vantaux
	2000	2000	2095	2115	
	2100	2100	2195	2215	
	2200	2200	2295	2315	





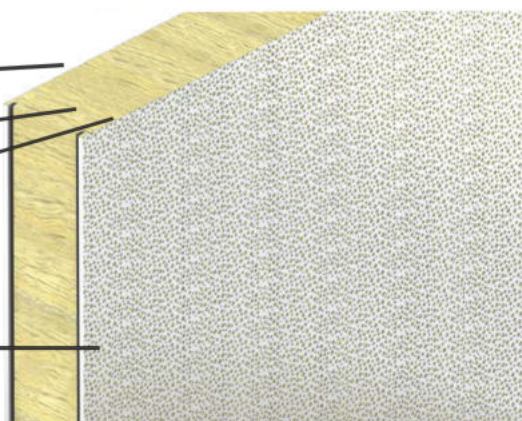
Composition du vantail

Tôle prélaquée pleine

Laine de roche

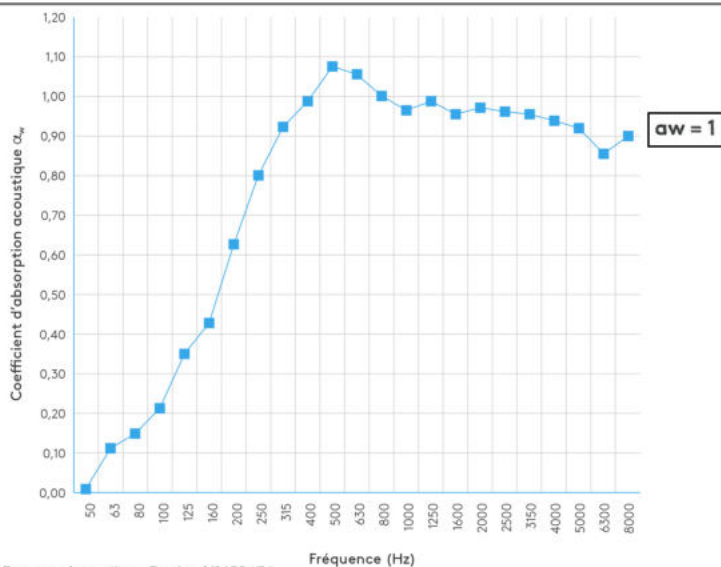
Voile de verre

Tôle perforée Design Nuagé



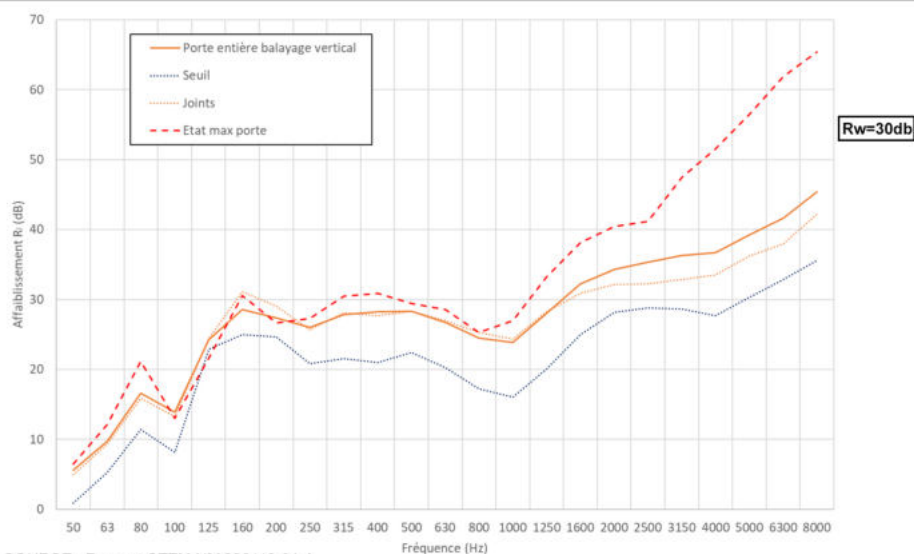
Indice d'absorption

Fréquence (Hz)	T1 (s)	T2 (s)	α_s
50	17,52	17,54	0,00
63	10,49	7,89	0,11
80	18,29	10,23	0,15
100	16,63	8,15	0,21
125	16,17	6,02	0,36
160	12,20	4,85	0,43
200	12,54	3,83	0,62
250	11,80	3,15	0,80
315	11,64	2,82	0,92
400	11,17	2,66	0,98
500	10,99	2,48	1,07
630	11,44	2,54	1,05
800	11,50	2,63	1,00
1000	10,87	2,68	0,96
1250	10,09	2,59	0,98
1600	8,79	2,54	0,96
2000	7,85	2,43	0,97
2500	6,59	2,31	0,96
3150	5,33	2,14	0,96
4000	4,34	1,97	0,94
5000	3,39	1,76	0,92
6300	2,42	1,50	0,86
8000	1,92	1,26	0,90



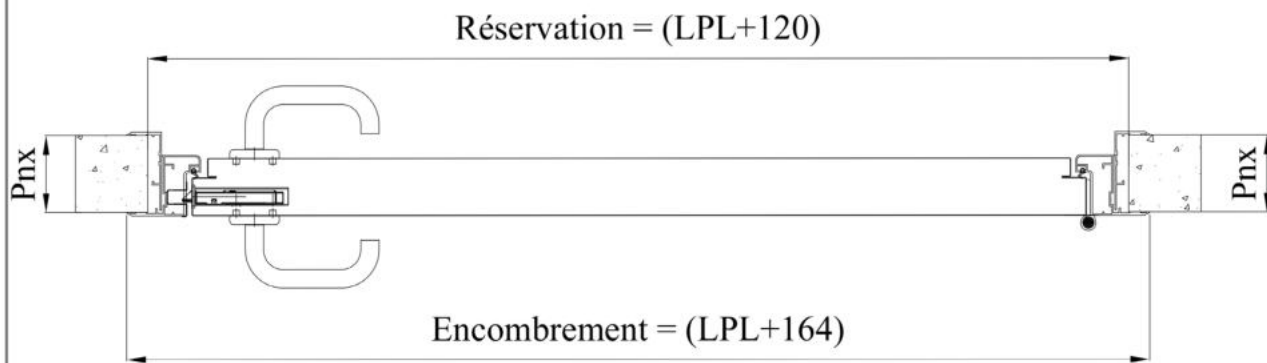
SOURCE : Doc Isocab Decaroc Acoustique Design N°139171

Indice d'affaiblissement



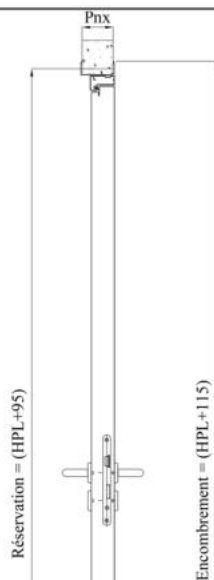
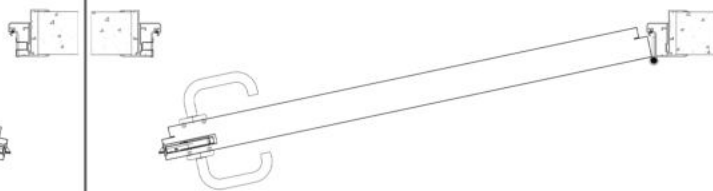
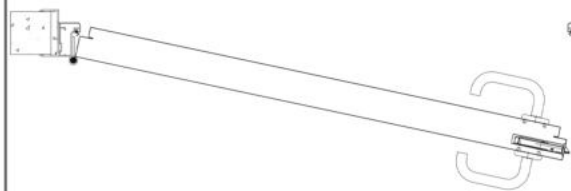
SOURCE : Rapport CTTM N°A220112-01-A

Dimensions



Tirant gauche

Tirant droit



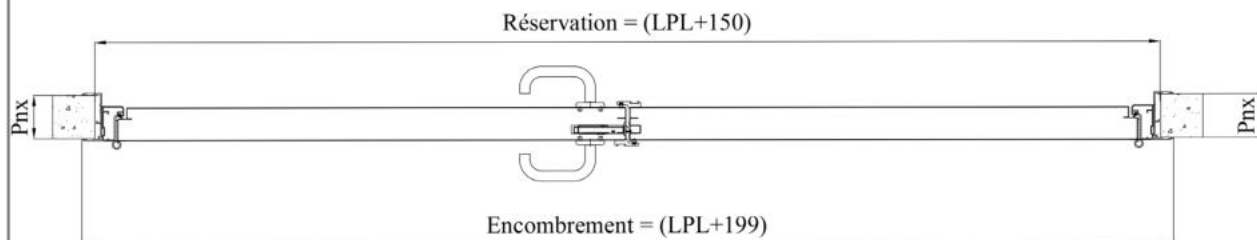
Épaisseur cloisons

- 60
- 80
- 100
- 120
- AUTRE, à préciser _____

Tampon et signature

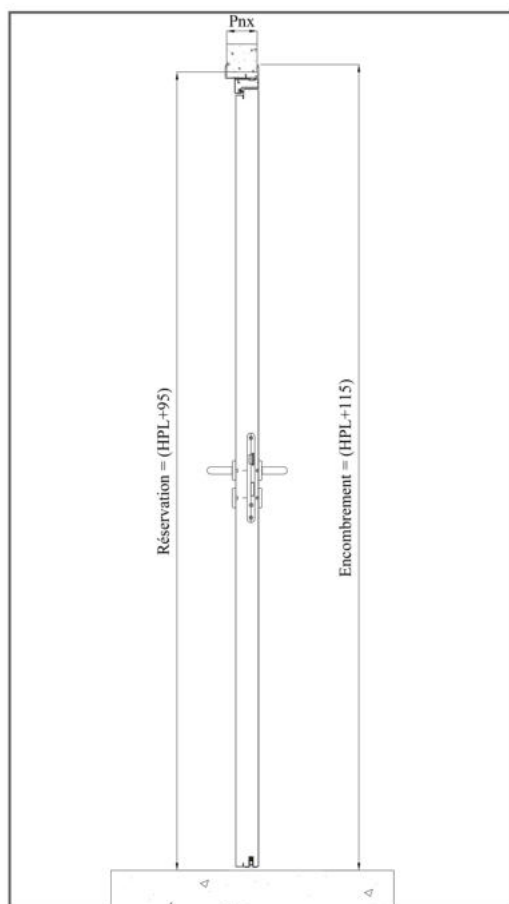
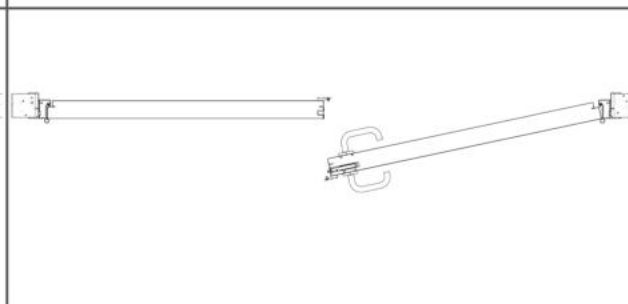
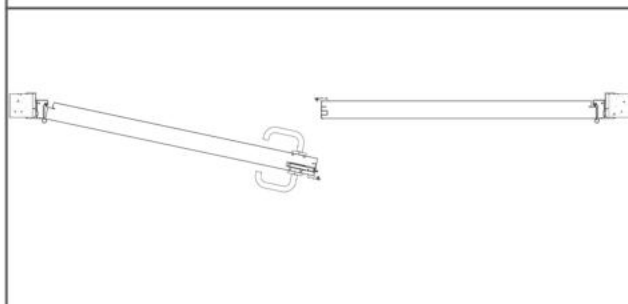
Blank area for stamp and signature.

Dimensions



Tirant gauche

Tirant droit



Tampon et signature

- 60
- 80
- 100
- 120
- AUTRE, à préciser _____

Tampon et signature

Blank space for stamp and signature.