



Locaux techniques, bureaux, sanitaires et séparation de locaux conditionnés dans l'industrie agro-alimentaire.

Deux modèles disponibles

► **Modèle alu rupture thermique (RT1) :**

Semi affleurant 1 face (entretien facile)  
 Pour simple ou double vitrage  
 Idéale pour séparation entre deux ambiances à température différenciées  
 Possibilité de vitrage feuilleté / phonique et anti radiation.

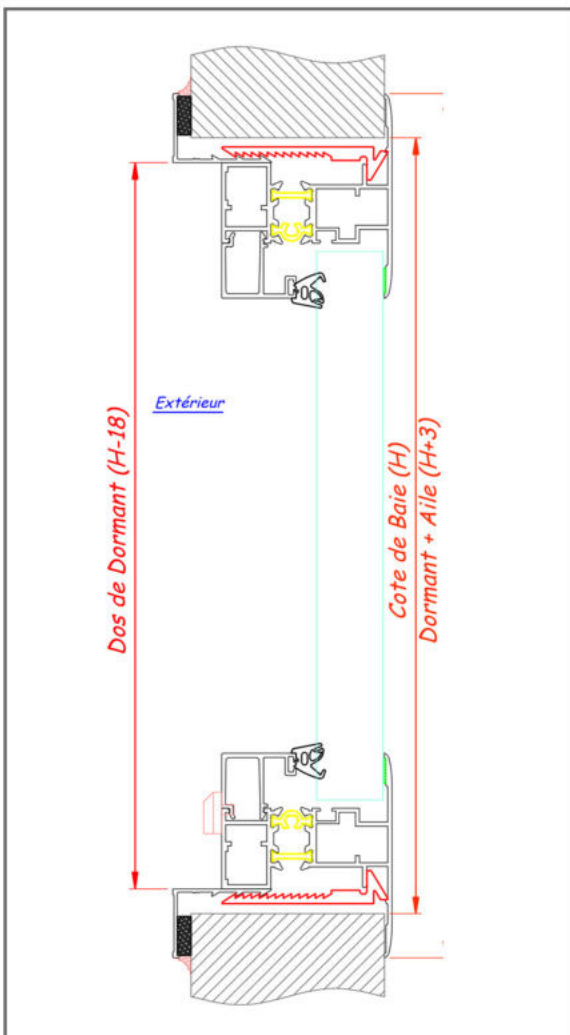
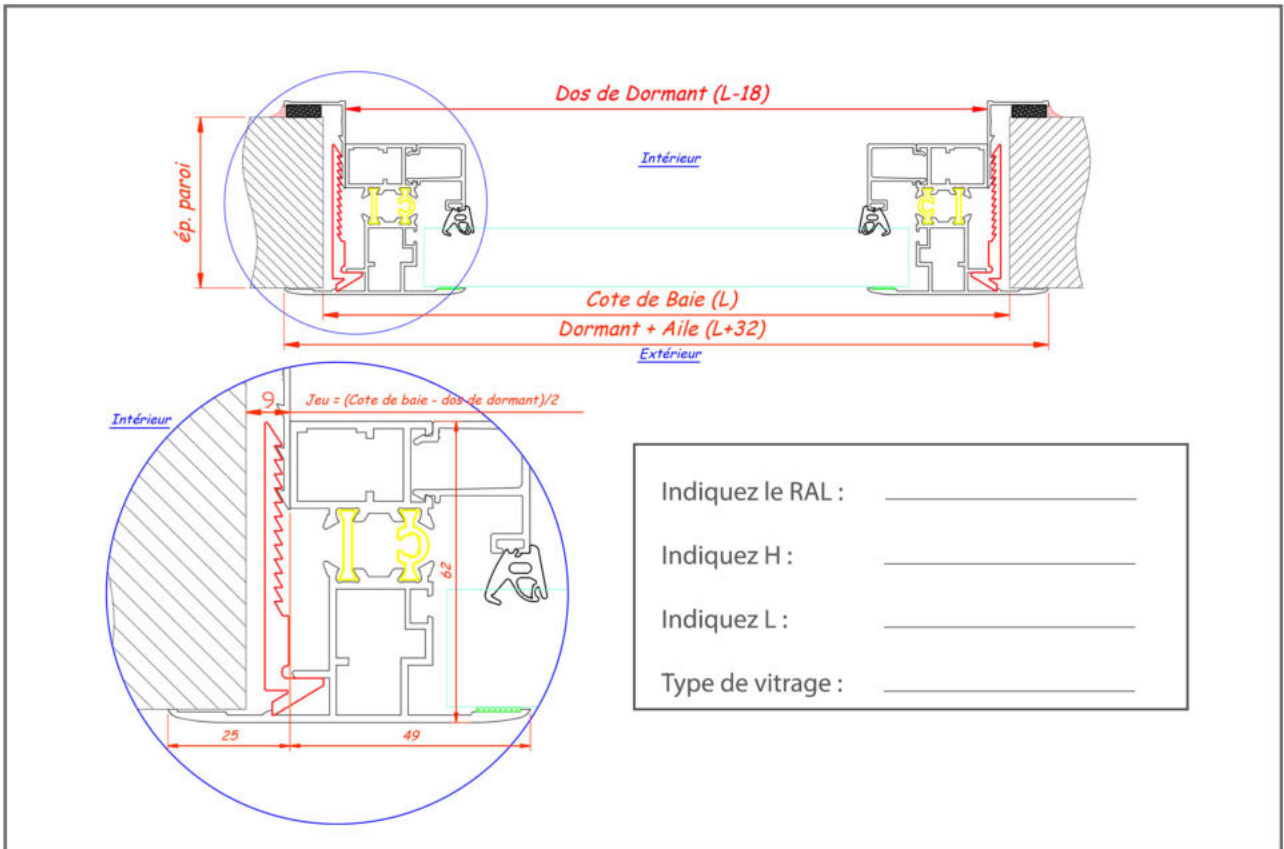
► **Modèle alu semi-affleurant 2 faces (RT2) :**

Semi affleurant 2 faces (entretien facile)  
 Pour double vitrage ou triple vitrage  
 Pose par clipsage sur panneau de 40 à 300mm  
 Possibilité d'intégration de store entre les vitrages  
 Possibilité de vitrage feuilleté, phoniques et anti radiation

► **Tableau de découpe et clair de vitrage :**

	MODELE RT1	MODELE RT2
<b>Dimensions de découpe (côtes de baie)</b>		
HAUTEUR	H	H
LARGEUR	L	L
<b>Dimensions dos de dormant</b>		
HAUTEUR	H - 18 mm	H - 10 mm
LARGEUR	L - 18 mm	L - 10 mm
<b>Dimensions totales avec aile de recouvrement</b>		
HAUTEUR	H + 32 mm	H + 40 mm
LARGEUR	L + 32 mm	L + 40 mm
<b>Dimensions Clair de vitrage</b>		
HAUTEUR	H - 100 mm	H - 100 mm
LARGEUR	L - 100 mm	L - 100 mm

FIXE ALU MODELE RT1



**Épaisseur de cloisons**

60  
 80  
 100  
 120  
 AUTRE, à préciser \_\_\_\_\_

**Tampon et signature**

**FIXE ALU MODELE RT2**

Modèle RT2 avec double vitrage

Indiquez RAL : \_\_\_\_\_  
 Indiquez H : \_\_\_\_\_  
 Indiquez L : \_\_\_\_\_

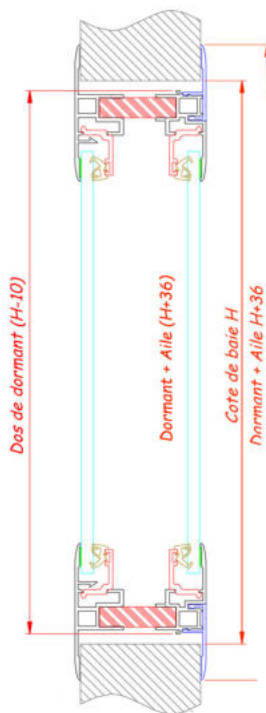


Modèle RT2 avec triple vitrage

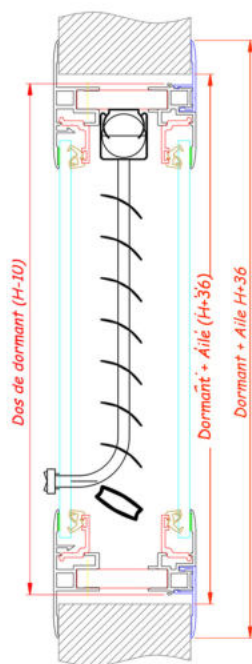
Indiquez RAL : \_\_\_\_\_  
 Indiquez H : \_\_\_\_\_  
 Indiquez L : \_\_\_\_\_



Sans store intégré



Avec store intégré



Épaisseur cloisons

- 60
- 80
- 100
- 120
- AUTRE, à préciser \_\_\_\_\_

Tampon et signature

\_\_\_\_\_