



Les portes ACOTECH répondent aux critères de résistance et d'isolation indispensables dans les secteurs du froid

L'isolation des panneaux par intégration de mousse polyuréthane s'effectue sur notre site de production.

**Vantail**

Parement tôle laquée, polyester, etc ...  
Entourage inox. Ame isolante en mousse de polyuréthane. Conductivité thermique 0,029wm°C, épaisseur 60 et 80 mm.

**Huisserie**

Profil inox à rupture de pont thermique.  
Contre-cadre monobloc en inox. Assemblage par vis.

**Ferrage**

Etanchéité par joint tubulaire clipé, dureté shore 70.  
Balai racleur au sol. Charnière à rampe réglable de haute résistance. Fermeture FERMOD automatique par gravité, décondamnation coup de poing intérieur.

**Mise en oeuvre**

Les portes sont livrées emballées, prêtes à poser.  
Le dormant supporte tous les éléments montés en usine.  
Le montage se limite au scellement d'aplomb et de niveau du bâti. Tous les accessoires de fixation sont fournis avec les portes (vis, chevilles, pattes, etc.).

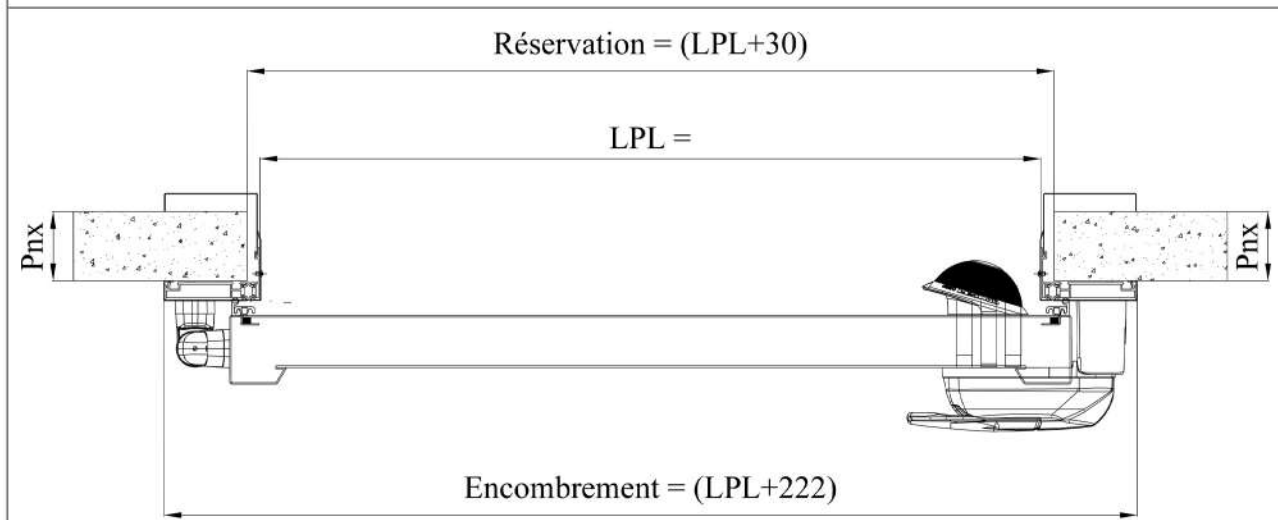
**Options**

Protection basse de vantail en PVC, Acoroc ou inox.  
Antipanique. Oculus vitrage isolant double, ferme porte...

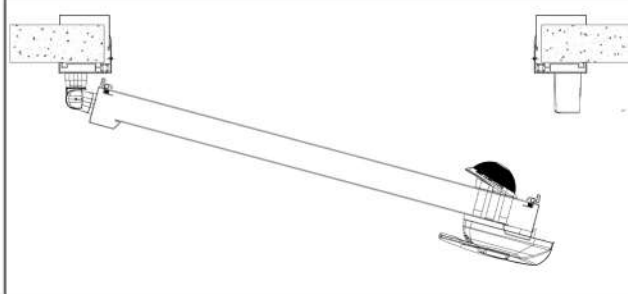
**Tableau de découpe et encombrement**

Dimensions Commerciales		Passage libre réel	Découpe de panneaux	
			Huisserie Inox	
L a r g e u r	800	800	830	
	900	900	930	
	1000	1000	1030	
	1200	1200	1230	
	1400	1400	1430	
	1500	1500	1530	
	1600	1600	1630	
	1800	1800	1830	
H a u t e u r	2000	2000	2030	
	2200	2200	2215	
	2500	2500	2515	

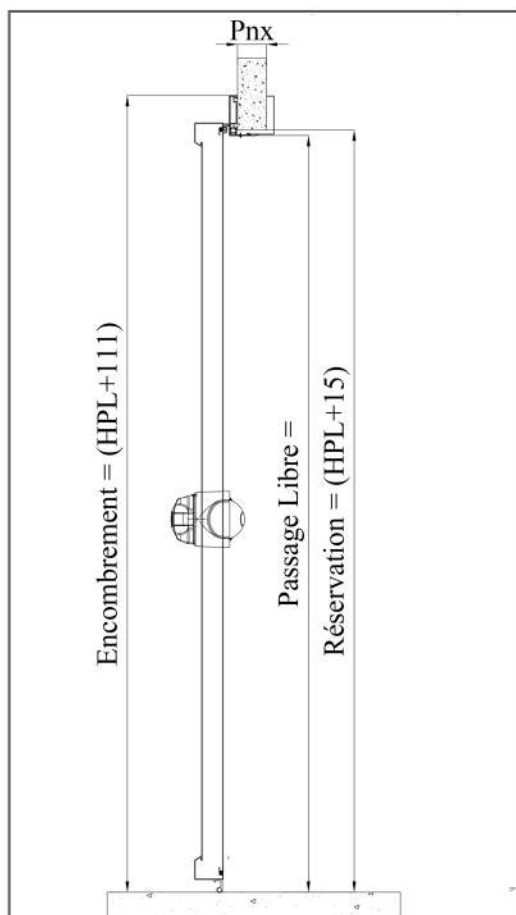
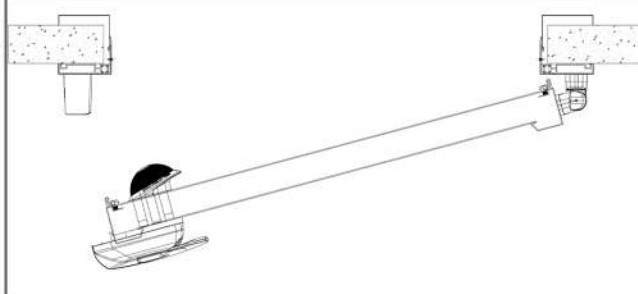
Dimensions



Tirant gauche



Tirant droit



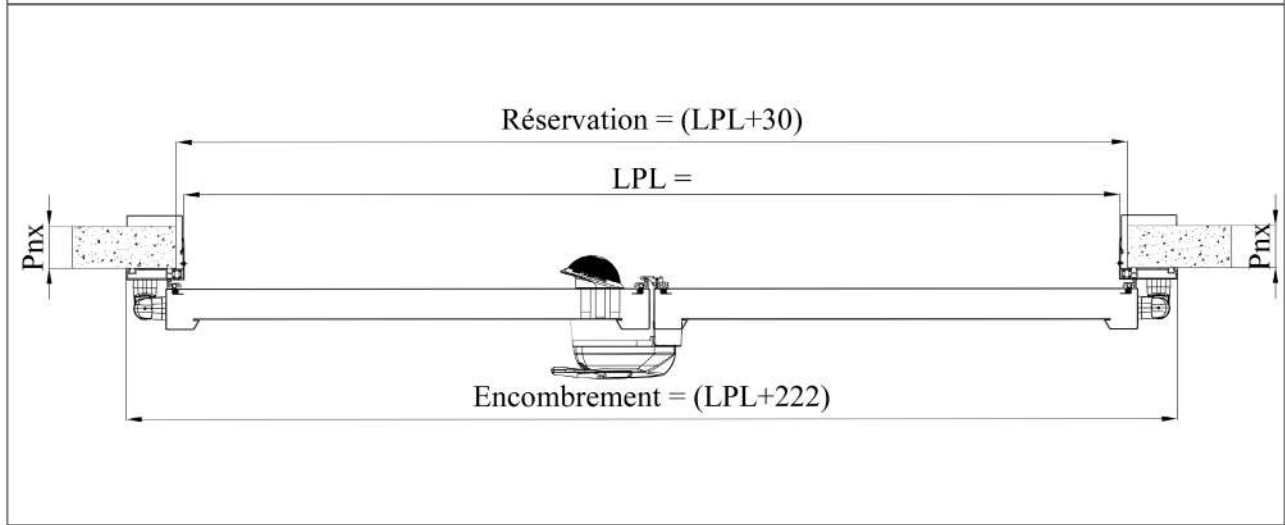
Épaisseur cloisons

- 60
- 80
- 100
- 120
- AUTRE, à préciser \_\_\_\_\_

Tampon et signature

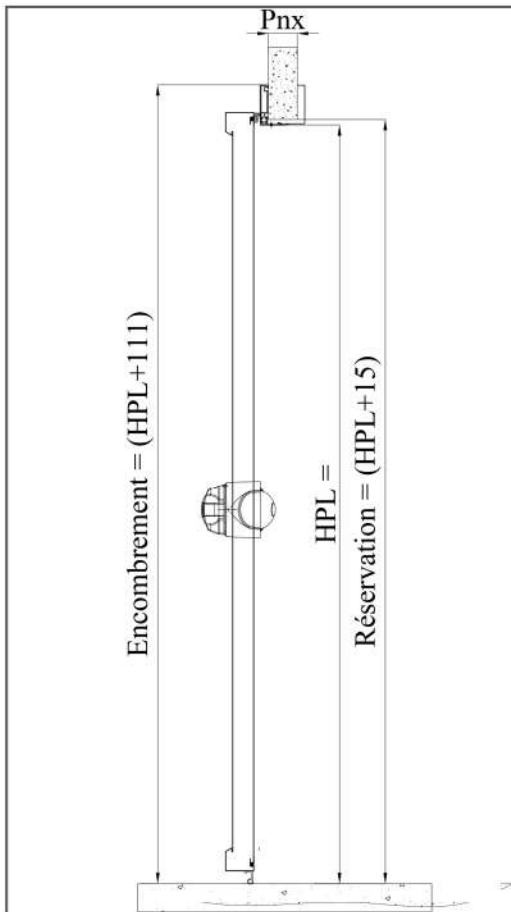
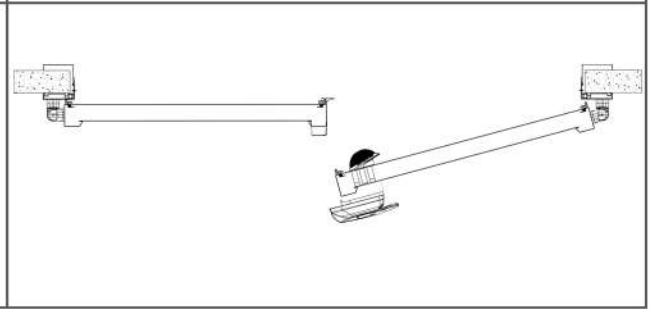
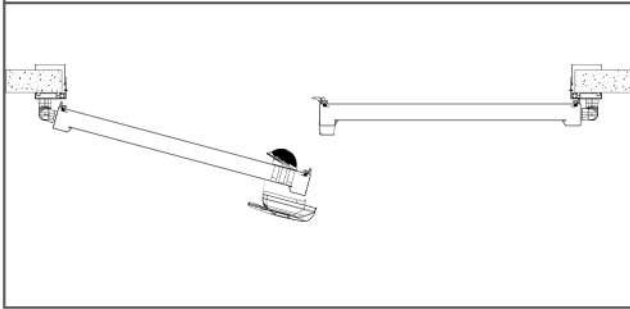
Blank space for stamp and signature.

Dimensions

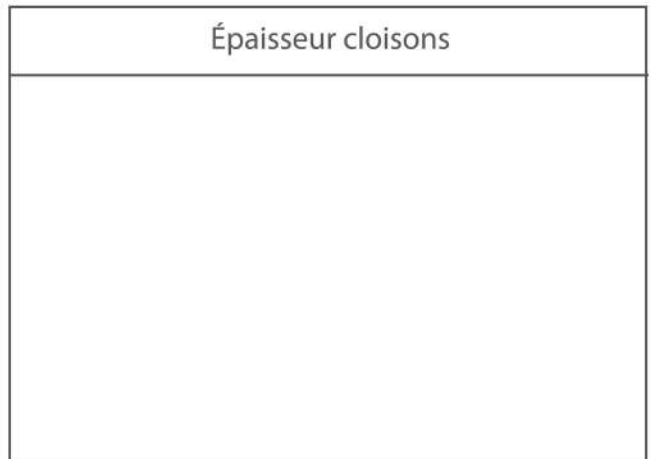


Tirant gauche

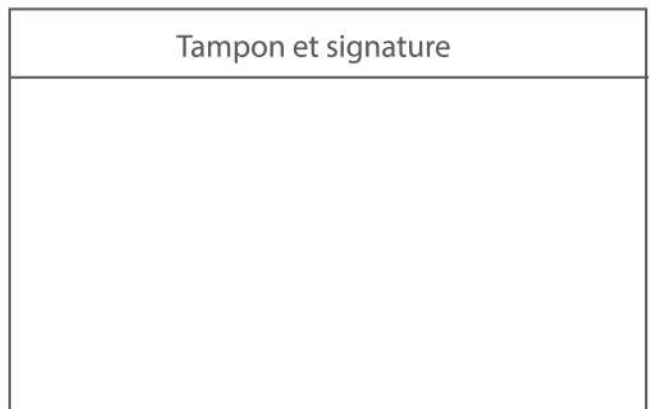
Tirant droit



Épaisseur cloisons



Tampon et signature

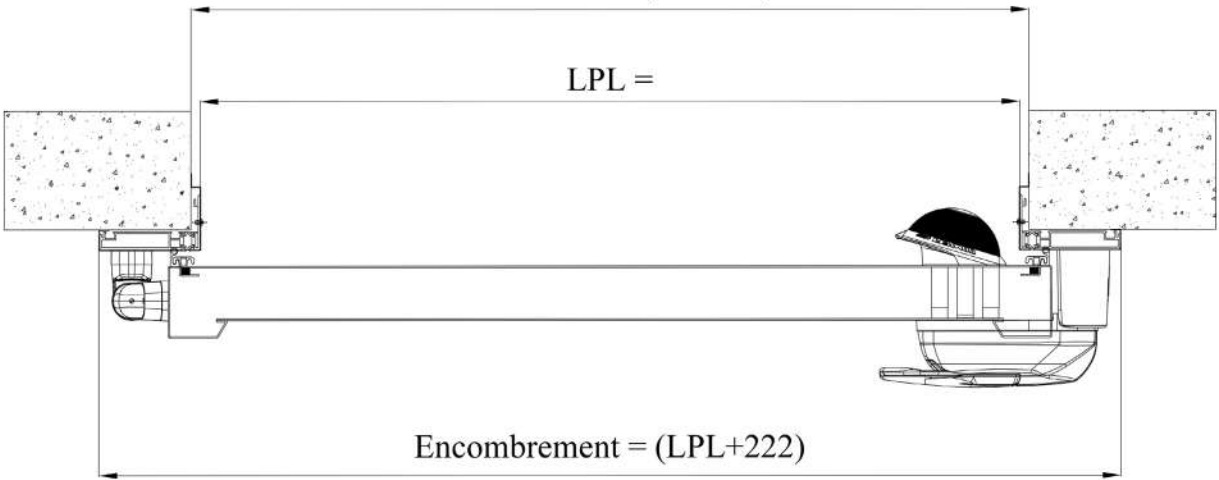


Dimensions

Réservation = (LPL+20)

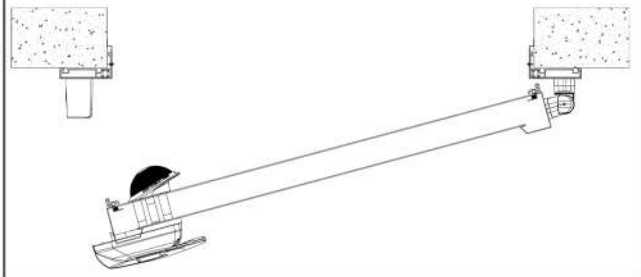
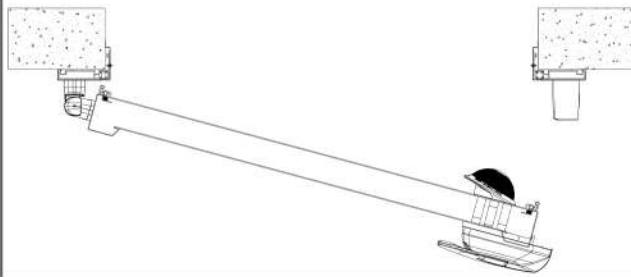
LPL =

Encombrement = (LPL+222)



Tirant gauche

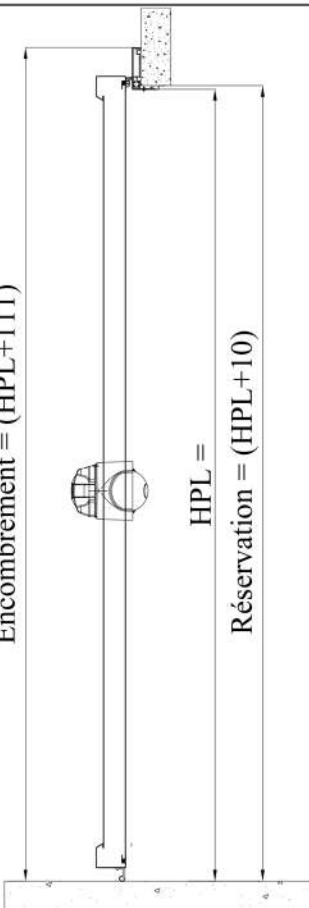
Tirant droit



Encombrement = (HPL+111)

HPL =

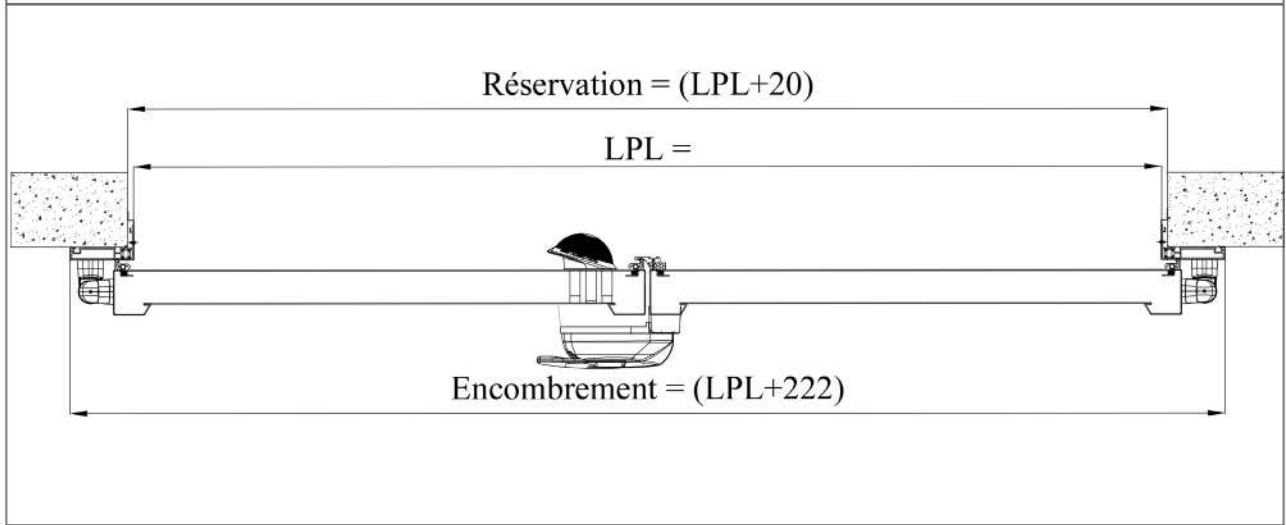
Réservation = (HPL+10)



Autres options

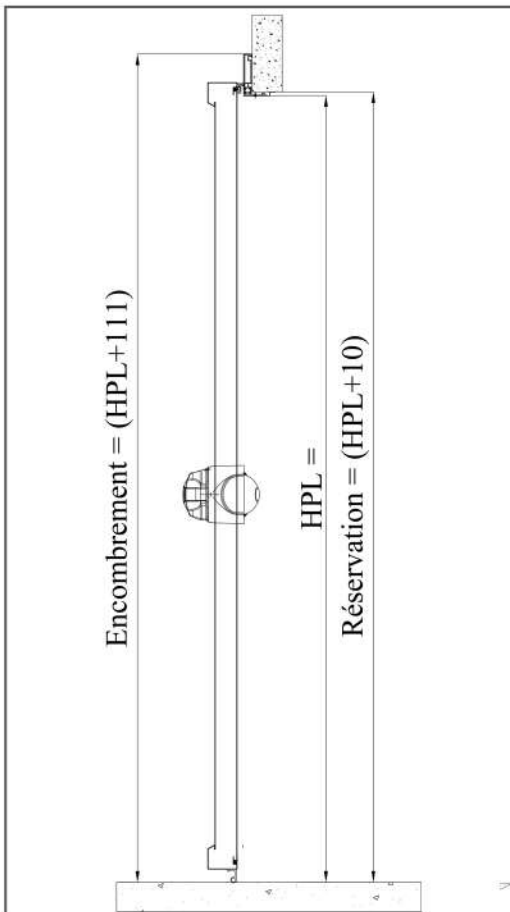
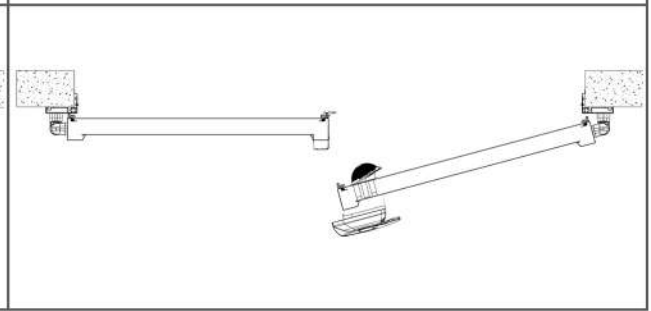
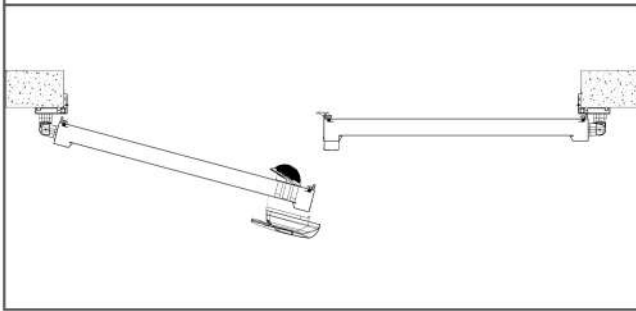
Tampon et signature

Dimensions



Tirant gauche

Tirant droit



Autres options

Blank area for additional options.

Tampon et signature

Blank area for stamp and signature.