



Les portes ACOTECH répondent aux critères de résistance et d'isolation indispensables dans les secteurs du froid industriel et commercial (chambres froides positives).

L'isolation des panneaux par intégration de mousse polyuréthane s'effectue sur notre site de production.

► **Vantail**

Parement tôle laquée blanche ou autre. Entourage inox, alu ou acier laqué. Ame isolante en mousse de polyuréthane. Conductivité thermique 0,029wm°C, épaisseur 60 et 80 mm.

► **Huisserie**

Profil inox à rupture de pont thermique. Contre cadre monobloc en inox. Assemblage par vis.

► **Ferrage**

Etanchéité par joint tubulaire clipé, dureté shore 70. Balai racleur au sol. Charnière à rampe réglable de haute résistance. Fermeture FERMOD 521 automatique par gravité, décondamnation coup de point intérieur.

► **Mise en oeuvre**

Les portes sont livrées emballées, prêtes à poser et pré-réglées. Le dormant supporte tous les éléments montés en usine. Le montage se limite au scellement d'aplomb et de niveau du bâti. Tous les accessoires de fixation sont fournis avec les portes (vis, chevilles, pattes, etc.).

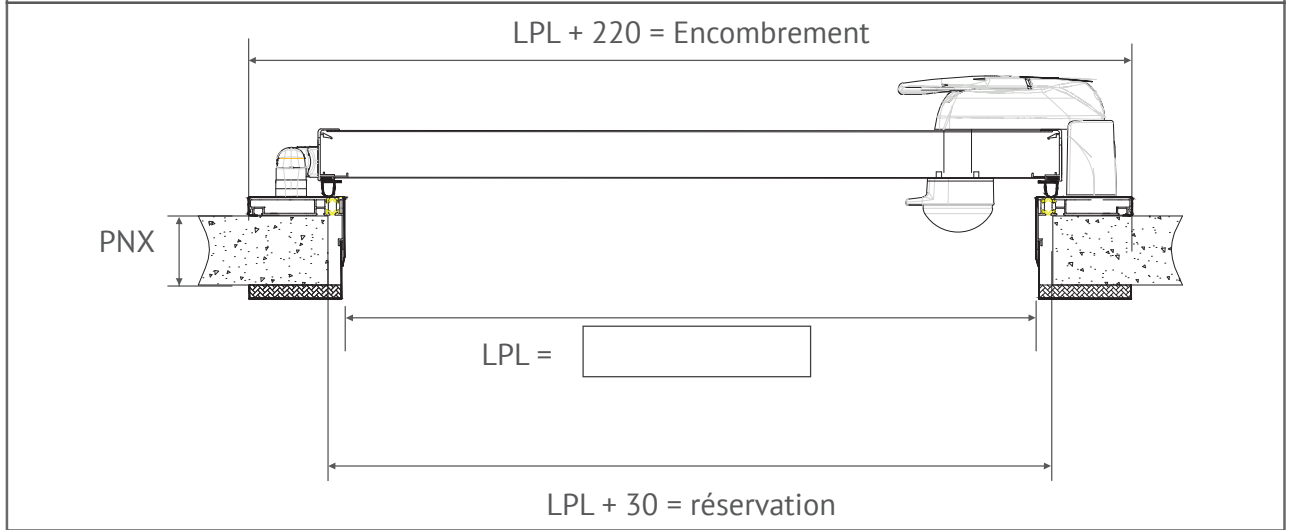
► **Option**

Protection basse de vantail en PVC, Acoroc ou inox. Anti-panique. Oculus vitrage isolant double, ferme porte...

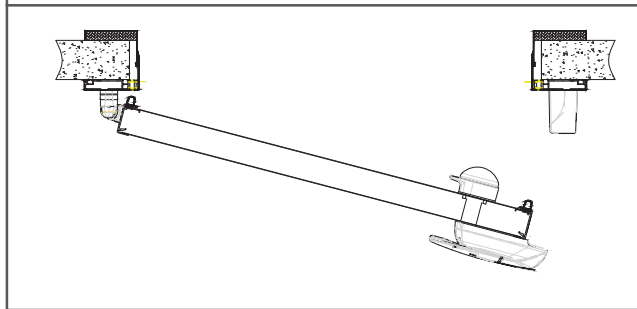
► **Tableau de découpe et encombrement**

| Dimensions Commerciales | | Passage libre réel | Découpe de panneaux |
|-------------------------|------|--------------------|---------------------|
| | | | Huisserie INOX |
| Largeur | 800 | 800 | 830 |
| | 900 | 900 | 930 |
| | 1000 | 1000 | 1030 |
| | 1200 | 1200 | 1230 |
| | 1400 | 1400 | 1430 |
| Hauteur | 1500 | 1500 | 1530 |
| | 2000 | 2000 | 2015 |
| | 2200 | 2200 | 2215 |
| | 2500 | 2500 | 2515 |

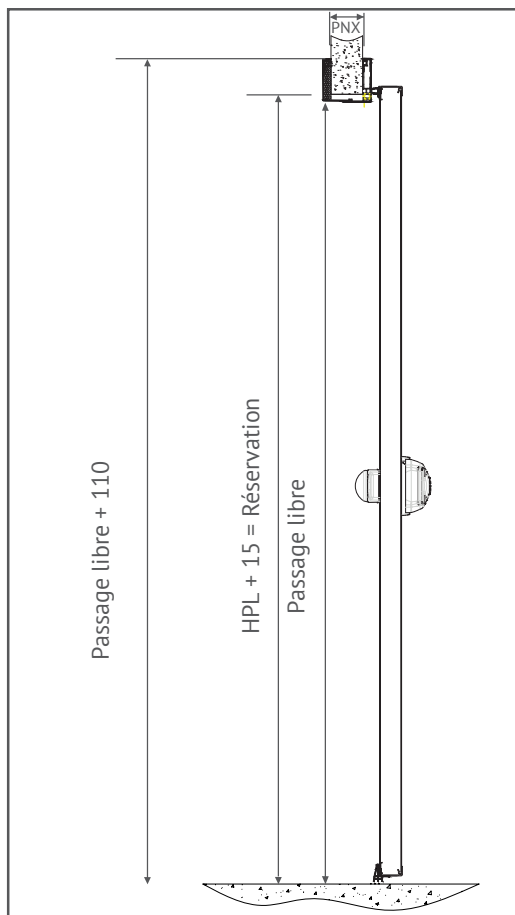
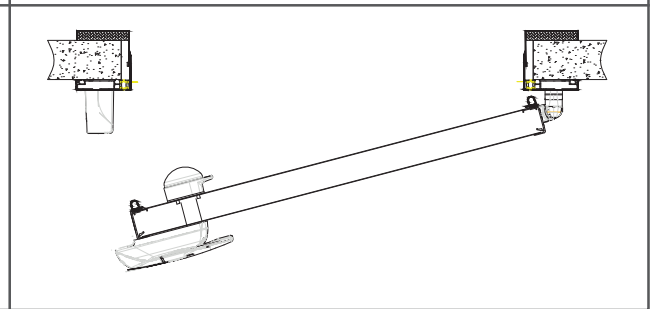
Côte en largeur



Tirant gauche



Tirant droit



EPAISSEUR CLOISONS

- 60
- 80
- 100
- 120
- AUTRE, à préciser _____

TAMPON ET SIGNATURE

