



Locaux techniques, bureaux, sanitaires et séparation de locaux conditionnés dans l'industrie agro-alimentaire.

L'isolation des panneaux par intégration de mousse polyuréthane s'effectue sur notre site de production.

► Huisserie

Cadre et contre-cadre inox ou inox monobloc de 60 à 140 mm.

► Vantail

Parement en tôle laquée blanche ou autre sur les 2 faces. Paumelle inox. Vantail avec mousse polyuréthane injectée 40 mm.

► Ferrage

Poignée et rosace inox, gâche inox emboutie, serrure tétière inox.

► Options

Cylindre à boutons. Ferme-porte standard. Ferme-porte bras à glissière. Blocage bras à glissière à 90°. Barre anti-panique. Hublot standard ou bi-affleurant. Protection bas de porte (inox, PVC, etc.)

► Mise en oeuvre

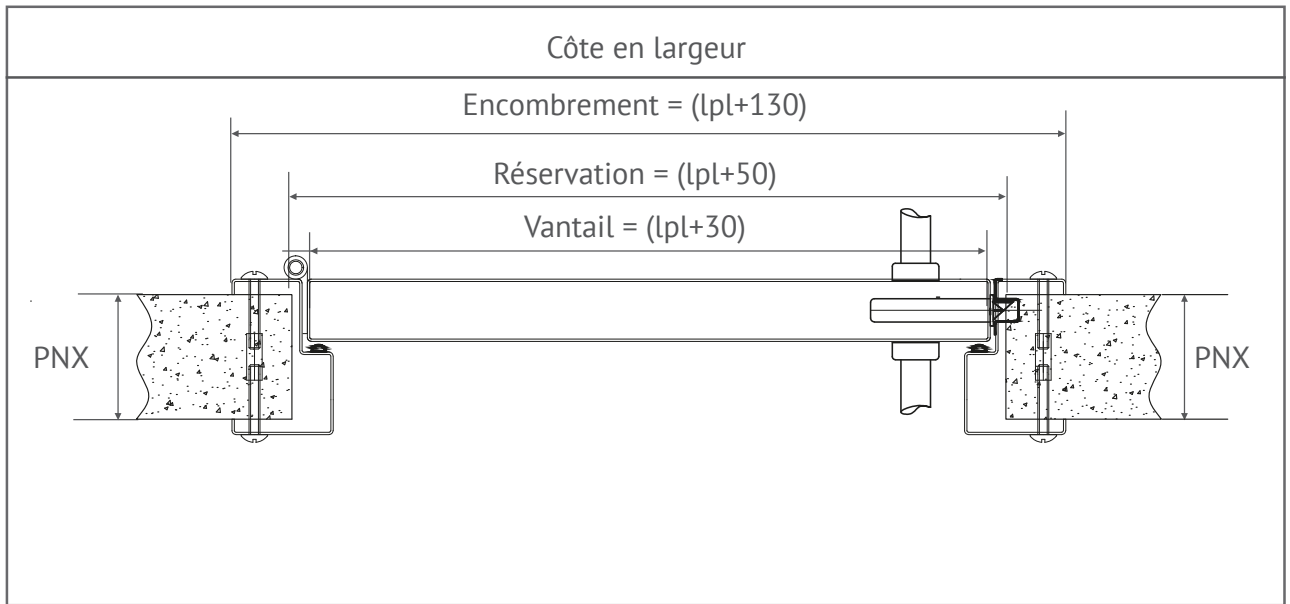
Les portes sont livrées emballées, prêtes à poser et préréglées. Le dormant supporte tous les éléments montés en usine. Le montage se limite au niveau du dormant. Tous les accessoires de fixation sont fournis avec les portes (vis, etc.).

► Tableau de découpe et encombrement

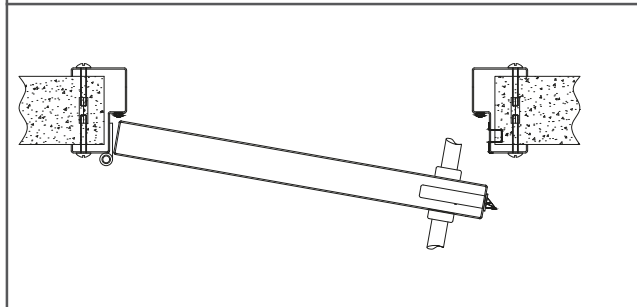
Dimensions Commerciales		Passage libre	Découpe de panneaux	Encombrement total y compris le cadre
Largeur	600	600	650	730
	700	700	750	830
	800	800	850	930
	900	900	950	1030
	1000	1000	1050	1130
	1200	1200	1290	1370
	1400	1400	1490	1570
Hauteur	1600	1600	1690	1770
	2000	2000	2060	2100
	2100	2100	2160	2200
	2200	2200	2260	2300

Autres dimensions, nous consulter

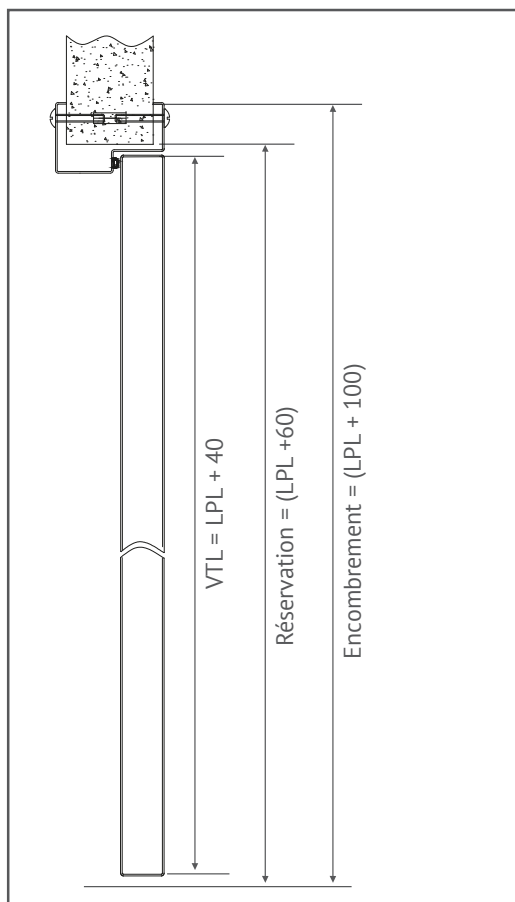
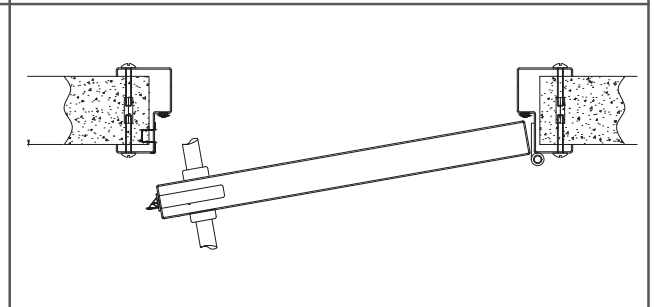
1 vantail sur panneaux



Tirant gauche



Tirant droit



EPAISSEUR CLOISONS

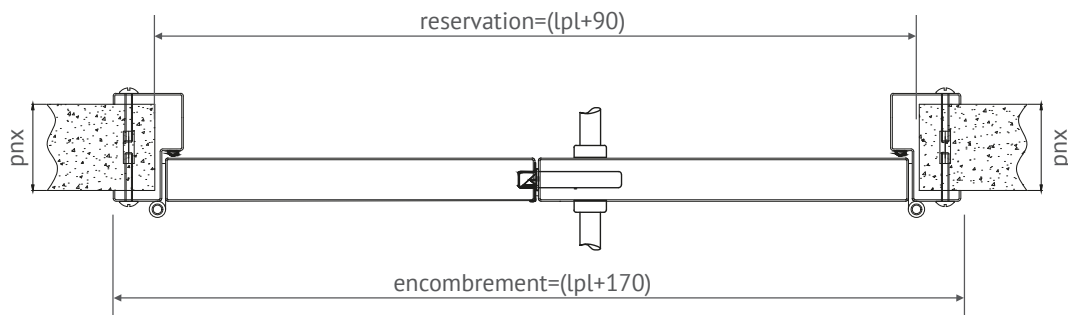
- 60
- 80
- 100
- 120
- AUTRE, à préciser _____

TAMPON ET SIGNATURE

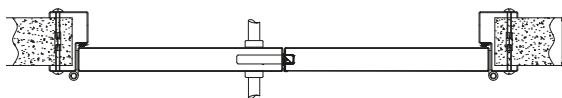
Blank space for stamp and signature.



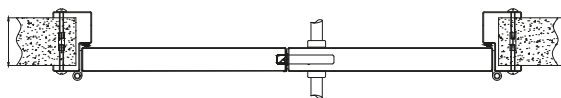
2 vantaux sur panneaux



Tirant gauche



Tirant droit



Tél. : 0 472 472 610
Fax : 0 472 472 619



1, rue du progrès
69800 Saint-Priest



e-mail : commercial@acora.info

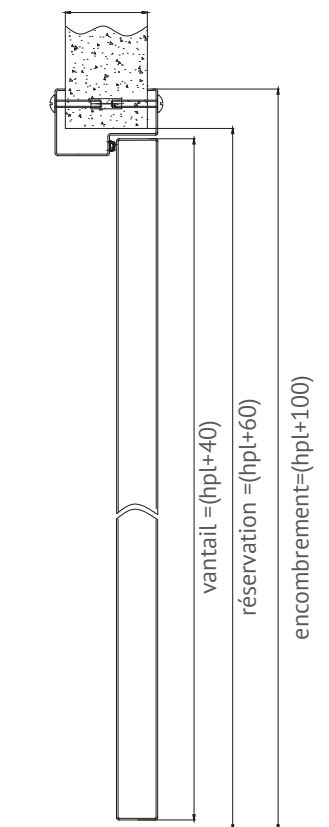


www.acora.info

EPAISSEUR CLOISONS

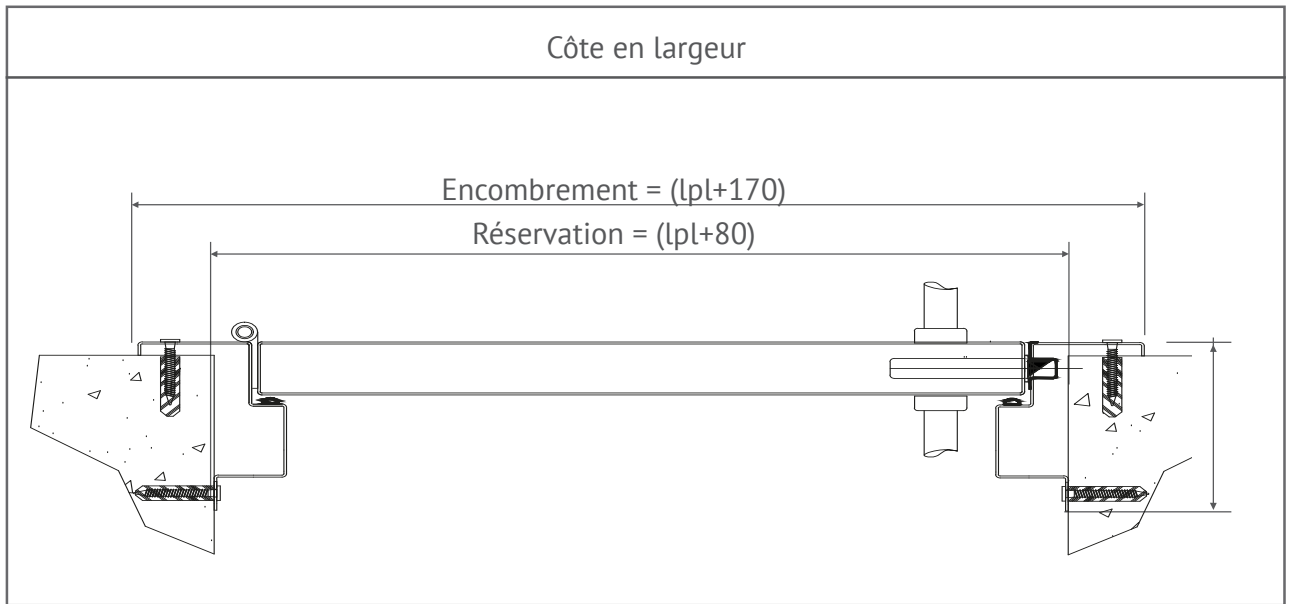
- 60
- 80
- 100
- 120
- AUTRE, à préciser _____

TAMPON ET SIGNATURE



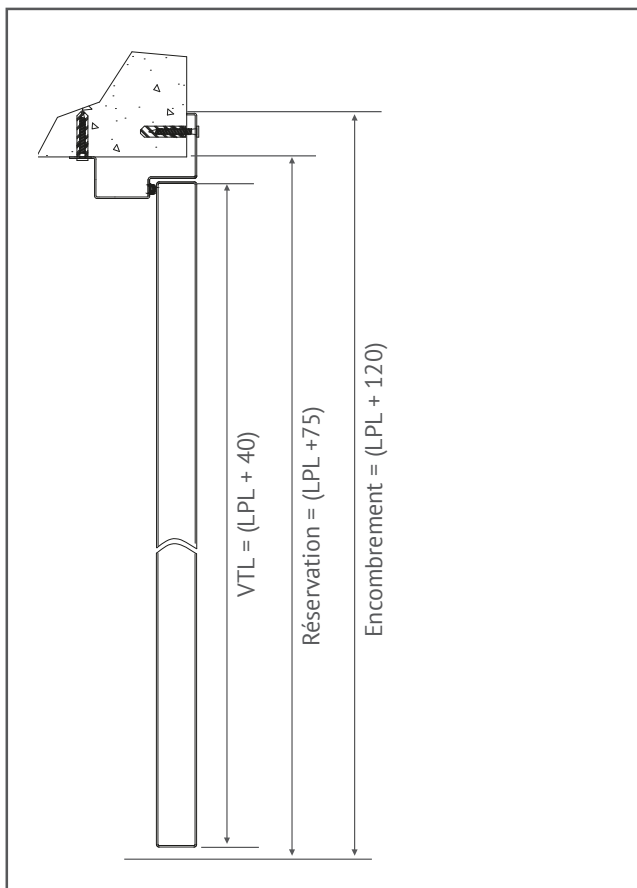
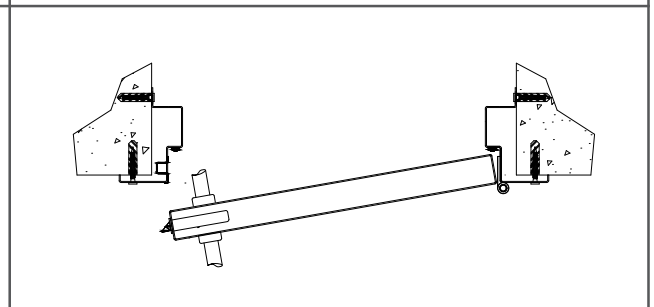
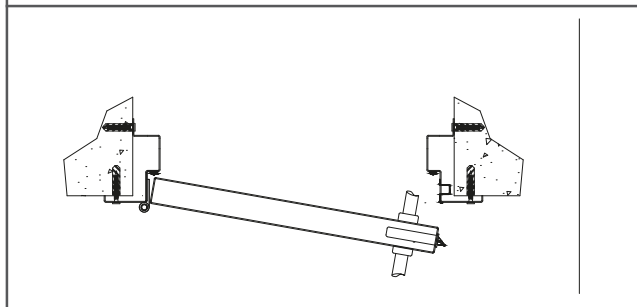
1 vantail pose sur maçonnerie

Côte en largeur



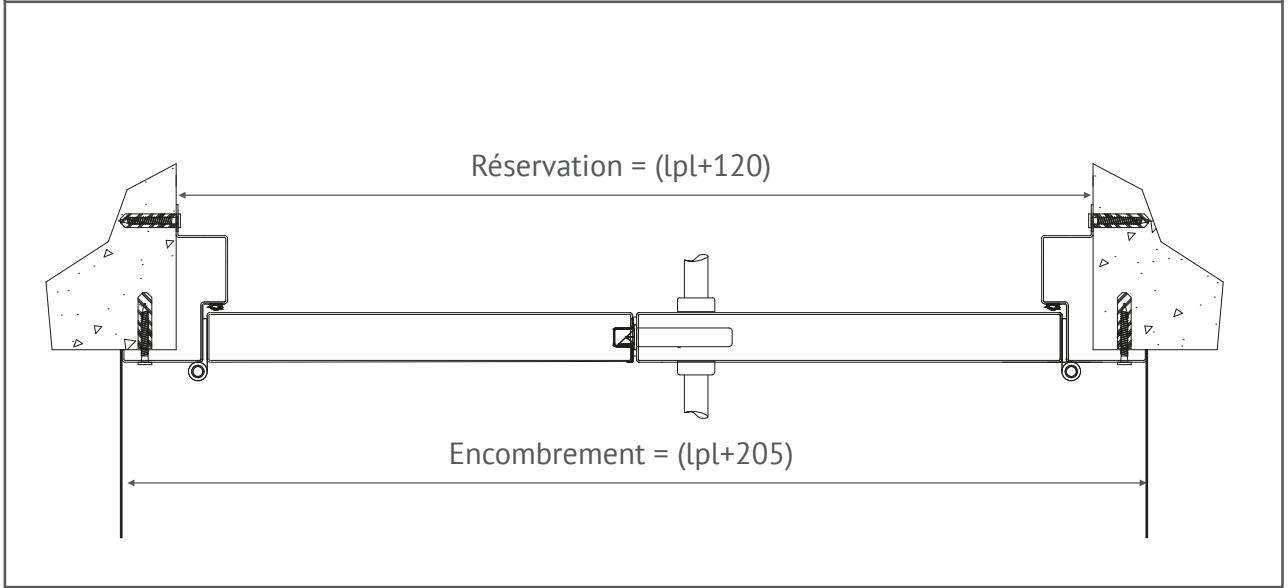
Tirant gauche

Tirant droit



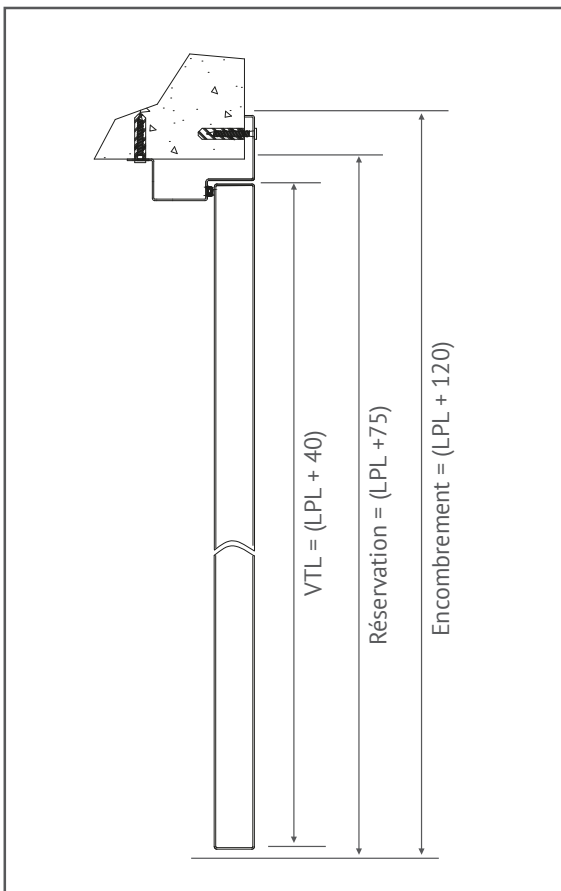
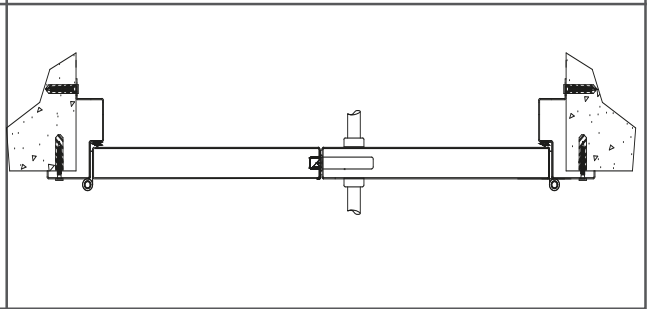
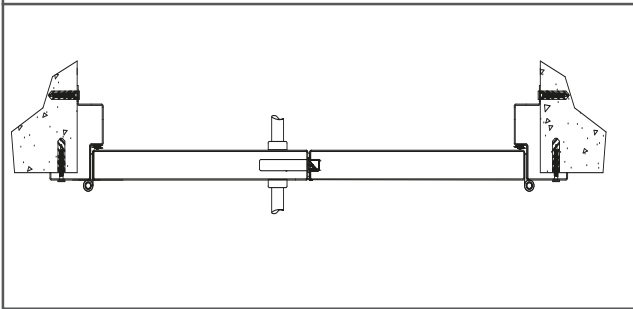
TAMPON ET SIGNATURE

2 vantaux pose sur maçonnerie



Tirant gauche

Tirant droit



TAMPON ET SIGNATURE

Blank space for stamp and signature.

