



Les établissements recevant le public et les établissements industriels (à la demande des assurances) doivent se conformer à une réglementation incendie particulière et satisfaire à des normes draconiennes de protection contre le feu.

Les portes ACOFEU ont subi des essais en laboratoire officiel (EFFECTIS) et répondent à des performances coupe-feu et pare-flamme de 1/2 à 2 heures selon les modèles, à poser sur maçonnerie, placo ou panneaux isotherme coupe feu.

► **Huisserie**

Bâti et contre bâti Acier ou inox de 15/10° habillant totalement les tableaux pour protection des angles intérieurs et extérieurs de la cloison, selon les demandes.

► **Vantaux**

Réalisation en 1 ou 2 vantaux. Âme pleine coupe-feu, revêtue sur les faces et chants en tôle acier laquée épaisseur 8/10.

► **Étanchéité**

Joints spéciaux intumescents et souples résistants au feu, positionnés entre l'habillage et les vantaux.

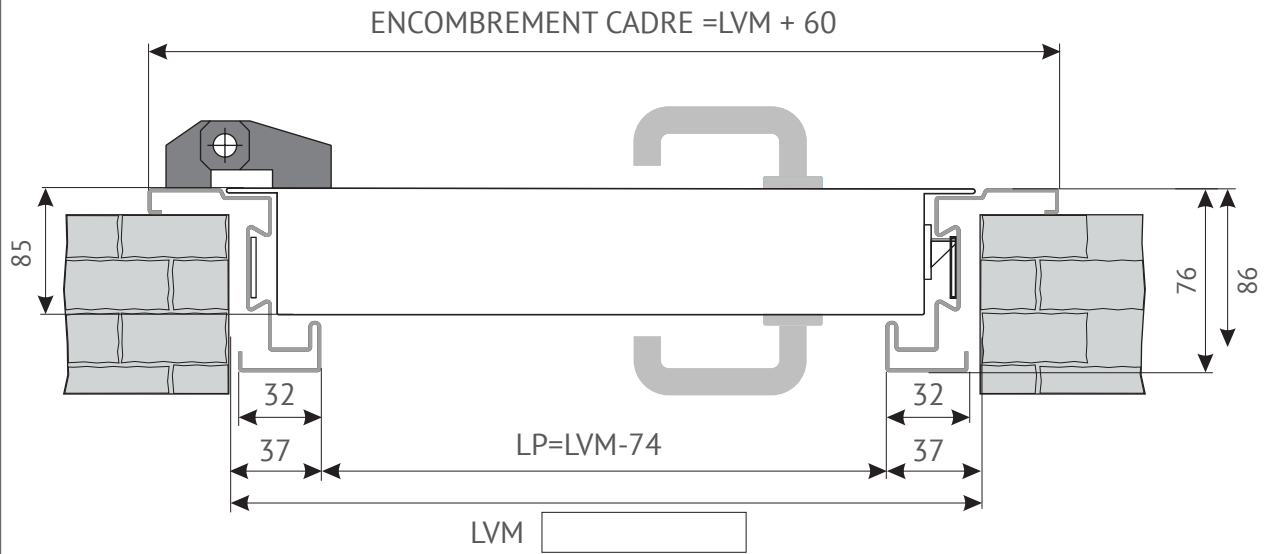
► **Ferrures**

Paumelles acier ou inox à ressort.
 Poignées PVC noir ou inox.

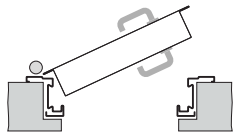
► **Option**

- Ferme Porte
- Pose sur Panneau, coupe feu épaisseur 80 ou 120 mm minimum selon fabricant.
- laquage Ral
- Système DAS
- Kit étanchéité
- Oculus
- Finition Inox
- Autres selon demande

COUPE HORIZONTALE

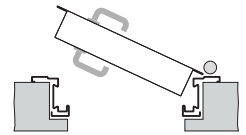


Pour le sens d'ouverture, cocher la case correspondante

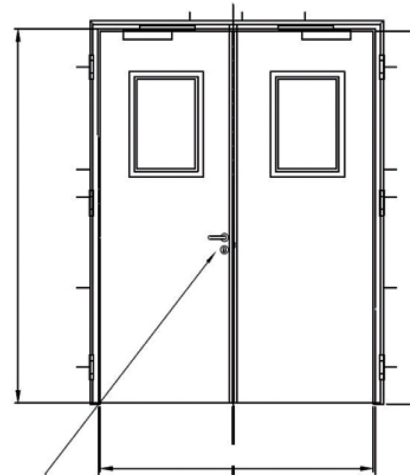
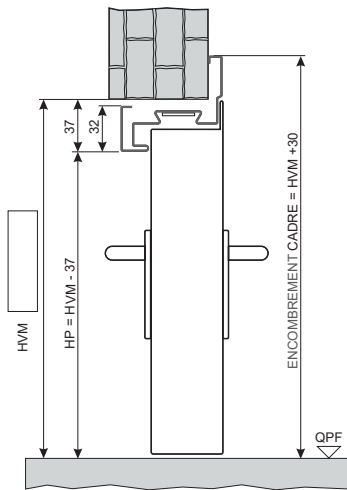


Tirant droite

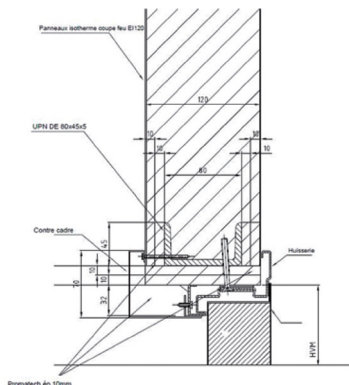
Tirant gauche



COUPE VERTICALE



Principe de montage sur Panneaux



TAMPON ET SIGNATURE

